

ROSE

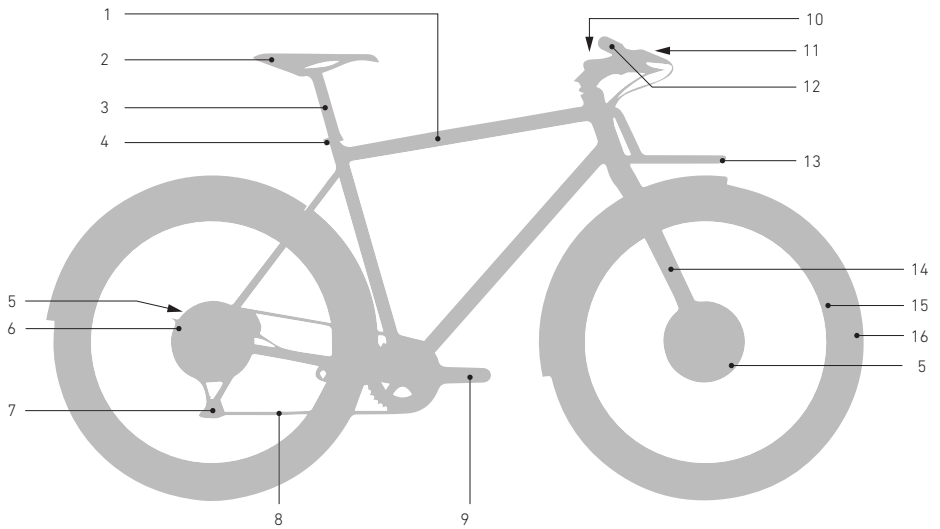


H
O
B
O

BEDIENUNGSANLEITUNG

OWNER'S MANUAL | HANDLEIDING
MANUEL D'INSTRUCTIONS

2024-12-HOBO



DE	EN	NL	FR
1 Rahmen	Frame	Frame	Cadre
2 Sattel	Saddle	Zadel	Selle
3 Sattelstütze	Seat post	Zadelpen	Tige de selle
4 Sattelstützenklemme	Internal seat post clamp	Zadelpenklem	Système de fixation tige de selle
5 Bremsscheibe	Disc rotor	Remschijf	Disque de frein
6 Kassette	Cassette	Cassette	Cassette
7 Schaltwerk	Rear derailleur	Achterderailleur	Dérailleur arrière
8 Kette	Chain	Ketting	Chaîne
9 Kurbel mit Kettenblatt und Innenlager	Crankset with chainring and bottom bracket	Crankstel met kettingblad en bracketas	Pédalier avec plateau et boîtier de pédalier
10 Vorbau	Stem	Stuurpen	Potence
11 Schalt-/Bremshebel	Shift/brake lever	Rem-/Schakelverstellers	Manette
12 Lenker	Handlebar	Stuur	Cintre
13 Frontgepäckträger	Front luggage rack	Voordrager	Porte-bagages avant
14 Gabel	Fork	Voorvork	Fourche
15 Felge	Rim	Velg	Jante
16 Reifen	Tyre	Band	Pneu

1. Allgemeines	4
1.1 Erklärung verwendeter Symbole	4
1.2 Zielgruppe	4
1.3 Anforderungen an den Fahrer	4
1.4 Bedienungsanleitungen der Komponentenhersteller	4
1.5 Werkzeuge	4
1.6 Besonderheiten des Werkstoffs Carbon	4
1.7 Montage und Tausch von Anbauteilen und Zubehör	5
1.8 Gewährleistung und Garantie	5
1.9 Verschleißteile	5
1.10 Gewichtsgrenze	5
1.11 Haftungsausschluss	5
2. Sicherheit	6
2.1 Allgemeine Sicherheit	6
2.2 Sicherheit bei der Verwendung eines Gepäckträgers	7
2.3 Sorgfaltspflicht des Fahrers	7
2.4 Sicherheit im öffentlichen Straßenverkehr	8
2.5 Bestimmungsgemäßer Gebrauch	9
3. Montage	10
3.1 Benötigtes Werkzeug	10
3.2 Neigung des Lenkers einstellen	11
3.3 Lenker geradestellen und Steuersatzspiel einstellen	12
3.4 Vorderrad mit ROSE Steckachse einbauen	13
3.5 Sitzhöhe anpassen	15
3.6 Gepäckträger und Schutzbleche montieren	16
3.7 Pedale anbringen	18
4. Erste Fahrt und Gewöhnung an dein neues Fahrrad	19
5. Tätigkeiten vor und nach der Fahrt	20
5.1 Vor der Fahrt	20
5.2 Nach der Fahrt	21
5.3 Nach einem Sturz	22
6. Transport und Lagerung	23
6.1 Transport im Auto	23
6.2 Transport auf dem Auto-Heck- oder Dachträger	23
6.3 Lagerung des Fahrrads	23
6.4 Versand des Fahrrads	23
7. Wartung und Pflege	24
7.1 ROSE Bike Service	24
7.2 Inspektion von Fahrrädern	24
7.3 Reifendruck	25
7.4 Weiterführende Informationen	26
7.5 Anzugsdrehmomente	26

1. Allgemeines

Diese Bedienungsanleitung ist der wichtigste Baustein zur gefahr- und beschädigungsfreien Montage, Anwendung und Wartung deines Fahrrads. Sie soll dir die wichtigsten Grundlagen deines Fahrrads vermitteln, dich bei der Montage deines Fahrrads unterstützen und dir hilfreiche Tipps zur Anwendung während der gesamten Lebensdauer deines Fahrrads geben. Bei Zweifeln oder Unsicherheiten bezüglich der Arbeiten an deinem Fahrrad solltest du unbedingt einen ausgebildeten Zweiradmechaniker hinzuziehen.

Diese Bedienungsanleitung muss vor der ersten Verwendung deines Fahrrads gelesen und verstanden worden sein. Stelle sicher, dass auch Drittanwender über die Inhalte dieser Bedienungsanleitung informiert werden und die Inhalte verstehen und beachten.

Bewahre diese Bedienungsanleitung für späteres Nachschlagen auf. Verkaufst oder verschenkst du dein Fahrrad, muss diese Bedienungsanleitung beigelegt werden.

Diese Bedienungsanleitung ist zusätzlich unter rosebikes.de/Bedienungsanleitungen verfügbar.

1.1 Erklärung verwendeter Symbole



GEFAHR

...kennzeichnet eine Gefährdung mit hohem Risikograd, die Tod oder schwere Verletzungen zur Folge haben wird, wenn sie nicht vermieden wird.



VORSICHT

...kennzeichnet eine Gefährdung mit niedrigem Risikograd, die geringfügige oder mäßige Verletzungen zur Folge haben kann, wenn sie nicht vermieden wird.



HINWEIS

...kennzeichnet eine Gefährdung für Sachgüter.

1.2 Zielgruppe

Die Zielgruppe dieses Handbuchs bist Du, der Besitzer bzw. die Besitzerin des ROSE Fahrrads.

Voraussetzung zur Montage und Wartung des Fahrrads ist grundlegendes Wissen in der Fahrradtechnik. Bestehen Zweifel, sollte unbedingt ein ausgebildeter Zweiradmechaniker hinzugezogen werden. Falsche Montage oder falsche Wartung deines Fahrrads können zu schwerwiegenden Unfällen mit Todesfolge führen!

1.3 Anforderungen an den Fahrer

Der Fahrer muss geistig und körperlich in der Lage sein, das Fahrrad über einen längeren Zeitraum und eine längere Strecke sicher zu bedienen. Für Einsteiger und Wiedereinsteiger empfehlen sich besondere Fahrkurse.

1.4 Bedienungsanleitungen der Komponentenhersteller

Diese Bedienungsanleitung enthält alle Angaben zum sicheren Umgang mit deinem Fahrrad. Neben dieser Bedienungsanleitung liegen deinem Fahrrad gegebenenfalls einige Produktinformationen oder Bedienungsanleitungen verschiedener Komponentenhersteller bei. Bei Bedarf können hier weitere Informationen zu z. B. Montage- und Einstellarbeiten sowie spezifische Produktinformationen entnommen werden. Möglicherweise sind die Bedienungsanleitungen einzelner Hersteller nur online abrufbar.

1.5 Werkzeuge

Arbeiten am Fahrrad dürfen nur mit geeignetem Werkzeug durchgeführt werden. Schraubverbindungen müssen mit Hilfe eines Drehmomentschlüssels mit einem definierten Drehmoment angezogen werden.

Nur mit einwandfrei funktionierenden und unbeschädigten Werkzeugen kann eine einwandfreie Montage bzw. Demontage der Komponenten gewährleistet werden.

1.6 Besonderheiten des Werkstoffs Carbon

Schäden an Carbon-Bauteilen sind nicht unbedingt sofort sichtbar. Bestehen Zweifel, sollte unbedingt ein ausgebildeter Zweiradmechaniker hinzugezogen werden.

Carbon-Bauteile haben eine begrenzte Lebensdauer. Gabeln, Lenker, Sattelstütze, Vorbau, Kurbeln und Laufräder aus Carbon sollten in regelmäßigen Abständen (z. B. alle drei Jahre) ausgetauscht werden. Wir empfehlen, ROSE Rahmen und

Gabeln aus Carbon nach sechs Jahren auszutauschen.

Starke Hitze beschädigt die Carbon-Struktur dauerhaft. Carbon-Bauteile dürfen nicht in der Nähe von Wärmequellen oder bei direkter Sonneneinstrahlung innerhalb eines Fahrzeugs gelagert werden.

1.7 Montage und Tausch von Anbauteilen und Zubehör

Anhänger und Kindersitze

Fahrradanhänger dürfen nur mit speziellen Vorrichtungen an der Hinterradachse befestigt werden. Kindersitze und Anhänger mit Klemm-Montage an der Sattelstütze oder am Rahmen dürfen nicht verwendet werden. Das maximale Systemgewicht des Fahrrads darf auch mit Anhängern nicht überschritten werden.

Gepäckträger und / oder Schutzbleche

Hinweise zur Montage von Gepäckträgern und / oder Schutzblechen, siehe „3.6 Gepäckträger und Schutzbleche montieren“.

Tausch von Komponenten

Bitte prüfe vor der Montage von Anbauteilen und Zubehör die Bedienungsanleitung des jeweiligen Herstellers.

Das maximale Systemgewicht (siehe „1.10 Gewichtsgrenze“ auf Seite 5) darf auch mit montierten Anbauteilen und Zubehör nicht überschritten werden!

1.8 Gewährleistung und Garantie

Alle Infos zu Gewährleistung und Garantie findest du unter rosebikes.de/agb.

Wenn du Gewährleistungsansprüche an deinem Fahrrad oder einzelnen Komponenten geltend machen willst, musst du das komplette Fahrrad einschicken und nicht nur defekte Komponenten. Nur so können wir prüfen, ob die Voraussetzungen der gesetzlichen Gewährleistungsansprüche erfüllt sind.

1.9 Verschleißteile

Die in der folgenden Auflistung erwähnten Komponenten sollten regelmäßig kontrolliert und nach Bedarf getauscht werden:

- Reifen und Schläuche
- Felgen
- Brems Scheiben und Bremsbeläge
- Lager (Steuersatz, Innenlager, Nabenlager)
- Kette, Kassette und Ritzel
- Lenker Vorbau und Griffe
- Sattel und Sattelstütze
- Fett, Schmierstoff und Bremsflüssigkeit
- Schaltzüge und Zughüllen
- Aufkleber und Lackierung

1.10 Gewichtsgrenze

Das ROSE HOBO ist für ein maximales Systemgewicht von 120 kg ausgelegt. Folgendes Modell ist für ein maximales Systemgewicht von 110 kg ausgelegt:

- Hobo Rival eTap AXS XPLR: 2325387

Das Systemgewicht addiert sich aus Fahrer, Fahrrad, Ausrüstung (Helm, Rucksack, Schuhe, Kleidung) Gepäck sowie Anhänger und dessen Inhalt.

1.11 Haftungsausschluss

Die in diesem Handbuch aufgeführten Tätigkeiten müssen von Personen mit ausreichendem Fachwissen durchgeführt werden.

Der Anwender haftet für Schäden infolge von:

- Verwendung außerhalb des bestimmungsgemäßen Gebrauchs (siehe „2.5 Bestimmungsgemäßer Gebrauch“ auf Seite 9)
- Nichtbeachtung sicherheitsrelevanter Bestimmungen
- Unsachgemäßer Montage, Reparatur und Wartung
- Verwendung nicht zugelassener Ersatz- und Zubehörteile
- Veränderung des Bauzustandes

Bei Zweifeln muss ein ausgebildeter Zweiradmechatroniker oder der ROSE Service hinzugezogen werden.

2. Sicherheit

2.1 Allgemeine Sicherheit



GEFAHR

Verletzungsgefahr durch ungenügende Sicherheitsausrüstung!

Wirkungsvolle Sicherheitsausrüstung trägt einen wertvollen Teil zur persönlichen Sicherheit bei.

- Trage bei jeder Fahrt einen Helm.
- Trage stets gut sichtbare und reflektierende Kleidung.



GEFAHR

Unfallgefahr durch unsachgemäß montierte Komponenten!

Unsachgemäß montierte Komponenten können sich während der Fahrt lösen oder brechen!

- Die Montage muss gemäß dieser Bedienungsanleitung erfolgen.
- Bei Zweifeln muss der ROSE Service oder ein ausgebildeter Zweiradmechaniker hinzugezogen werden.



GEFAHR

Unfallgefahr durch reduzierte Bremsleistung infolge nicht eingebremster Bremsbeläge!

Scheibenbremsen können erst nach sorgfältigem Einbremsen der Bremsbeläge ihre volle Bremskraft entfalten. Wähle dazu eine Straße abseits des öffentlichen Straßenverkehrs.

- Bremse 20 bis 30 mal mit der Vorder- oder Hinterradbremse von 30 km/h auf 5 km/h ab und wiederhole den Vorgang anschließend für die zweite Bremse. Die Bremsungen sollten so stark wie möglich erfolgen, ohne dass eines der Räder blockiert.
- Beachte hierzu auch die Herstellerangaben deiner Bremse (siehe „7.4 Weiterführende Informationen“ auf Seite 26).



GEFAHR

Unfallgefahr durch plötzliches Versagen vorgeschädigter Komponenten!

Ein Sturz oder nicht vorgesehene Fahrmanöver können Komponenten deines Fahrrads unbemerkt vorschädigen.

Vorgeschädigte Komponenten können sich während der Fahrt verformen oder brechen.

- Prüfe deine Komponenten regelmäßig und nach einem Sturz oder Unfall auf Beschädigungen und Fehlfunktionen.
- Stark belastete Komponenten müssen regelmäßig von einem ausgebildeten Zweiradmechaniker geprüft und gegebenenfalls getauscht werden. Beschädigte Komponenten müssen umgehend getauscht werden.



GEFAHR

Unfallgefahr durch falsche Handhabung des Gepäckträgers!

- Das Hobo ist ausschließlich mit dem ROSE HOBO RACK Frontgepäckträger kompatibel.
- Die maximale Tragfähigkeit des Frontgepäckträgers beträgt 5 kg.
- In Verbindung mit einem Rennlenker (Dropbar) darf nur das Main Rack (kleines Rack) verwendet werden.
- Im beladenen Zustand dürfen keine Stufen oder Absätze befahren werden.
- Der Frontgepäckträger darf nicht modifiziert oder verändert werden.
- Weitere Ausstattung des Frontgepäckträgers muss nach Angaben des jeweiligen Herstellers angebracht werden.
- Gepäck muss gleichmäßig auf der Fläche des Frontgepäckträgers verteilt werden.
- Wird ein Hinterradgepäckträger montiert, darf dieser mit maximal 8 kg pro Seite belastet werden.
- Das maximale Systemgewicht des Fahrrads darf nicht überschritten werden.
- Das Fahrverhalten des Fahrrads, insbesondere das Lenk- und Bremsverhalten kann sich durch einen beladenen Gepäckträger verändern.
- Gepäck muss so angebracht sein, dass die Sichtbarkeit des Lichts und der Reflektoren nicht beeinträchtigt wird.
- Bei Unklarheiten oder Fragen muss ein ausgebildeter Zweiradmechaniker hinzugezogen werden.

2.3 Sorgfaltspflicht des Fahrers

Die Anwendung dieser Bedienungsanleitung entbindet den Fahrer nicht von der Sorgfaltspflicht, das Fahrrad in betriebssicherem Zustand zu halten. Bei Fragen muss unbedingt ein ausgebildeter Zweiradmechaniker oder der ROSE Service hinzugezogen werden.

2.4 Sicherheit im öffentlichen Straßenverkehr



GEFAHR

Unfallgefahr durch ungenügende Ausstattung für den öffentlichen Straßenverkehr!

Die für Fahrräder vorgeschriebenen Ausstattungen für den öffentlichen Straßenverkehr dienen in erster Linie der Sichtbarkeit der Fahrradfahrer. Wirst du als Fahrradfahrer nicht oder zu spät erkannt, können Unfälle mit schweren Folgen geschehen.

- Dein Fahrrad muss mit allen länderspezifisch vorgeschriebenen Komponenten für den öffentlichen Straßenverkehr ausgestattet sein!
- Neben der Unfallgefahr kann die Nichtbeachtung der Vorschriften zur Verhängung von Bußgeldern und Verlust des Versicherungsschutzes führen.
- Beachte bei Fahrten im Ausland bzw. bei grenzüberschreitenden Fahrten die dort geltenden gesetzlichen Anforderungen.

Deutschland

In Deutschland werden die nötigen Ausstattungen für den öffentlichen Straßenverkehr in der „Straßenverkehrs-Zulassungs-Ordnung“ (StVZO) geregelt. Folgende Ausstattung muss angebracht sein:

Bezeichnung	Besondere Hinweise
Weißer Frontleuchte und weißer Reflektor	Front- und Rückleuchte sowie die Reflektoren müssen während der Dämmerung, bei Dunkelheit oder wenn die Sichtverhältnisse es sonst erfordern, angebracht werden. Die Leuchten sowie die Reflektoren müssen während ihres Betriebs fest angebracht und gegen unabsichtliches Verstellen unter normalen Betriebsbedingungen gesichert sowie ständig einsatzbereit sein.
Rote Rückleuchte und roter Reflektor	Die Frontleuchte muss so eingestellt sein, dass andere Verkehrsteilnehmer nicht geblendet werden. Leuchten und Reflektoren dürfen nicht verdeckt sein.
Pedalreflektor	Beide Pedale müssen nach vorn und hinten wirkende, gelbe Reflektoren besitzen.
Speichenreflektor	Am Vorder- und Hinterrad müssen jeweils zwei Speichenreflektoren angebracht werden. Alternative: Reifen mit Reflexstreifen oder Speichensticks an jeder Speiche.

Schweiz

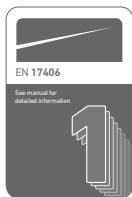
In der Schweiz werden die nötigen Ausstattungen für den öffentlichen Straßenverkehr in der „Verordnung über die technischen Anforderungen an Straßenfahrzeuge“ (VTS) geregelt. Folgende Ausstattung muss angebracht sein:

Bezeichnung	Besondere Hinweise
Weißer oder hellgelber Frontleuchte	Front- und Rückleuchte können fest angebracht oder abnehmbar sein.
Rote Rückleuchte	Front- und Rückleuchte müssen sobald es die Sichtverhältnisse erfordern eingeschaltet werden und müssen nachts bei guter Witterung auf 100 m sichtbar sein. Front- und Rückleuchte dürfen andere Verkehrsteilnehmer nicht blenden und dürfen nicht blinken. Leuchten und Reflektoren dürfen nicht verdeckt sein.
Weißer Reflektor	Es müssen mindestens ein nach vorn und ein nach hinten gerichteter Reflektor mit einer Leuchtfläche von mindestens 10 cm ² fest angebracht sein. Die Reflektoren müssen nachts bei guter Witterung auf 100 m im Schein eines Motorfahrzeug-Fernlichts sichtbar werden.
Roter Reflektor	
Pedalreflektor	Die Pedale müssen vorne und hinten Rückstrahler mit einer Leuchtfläche von mindestens 5 cm ² tragen. Ausgenommen sind Rennpedale, Sicherheitspedale und dergleichen.

2.5 Bestimmungsgemäßer Gebrauch

Der Einsatzbereich der ROSE Fahrräder ist in sechs Kategorien aufgeteilt - von Fahrten auf geteerten Straßen bis zum Einsatz im Downhill- oder Freeride-Bereich. Die Fahrräder sind ausschließlich gemäß deren bestimmungsgemäßem Gebrauch zu verwenden. Anderenfalls übernimmt der Anwender die Verantwortung.

Das HOB0 ist für den Gebrauch in Kategorie 2 freigegeben!



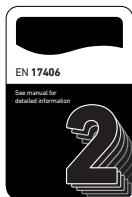
Kategorie 1

Betrifft Fahrräder und E-Bikes, die auf normalen, befestigten Straßen und Wegen verwendet werden, auf denen die Reifen bei durchschnittlicher Geschwindigkeit dauerhaft Bodenkontakt haben, bei gelegentlichen Stufen und Absätzen.

Durchschnittsgeschwindigkeit: 15 bis 25 km/h

Höhe von Stufen und Absätzen: <15 cm

Empfohlene Fahrfertigkeiten: keine besonderen Fahrfertigkeiten erforderlich



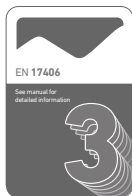
Kategorie 2

Betrifft Fahrräder und E-Bikes, für die Bedingung 1 gilt, und die darüber hinaus auch auf unbefestigten Straßen und Schotterwegen mit moderaten Anstiegen und Gefällen verwendet werden. Unter diesen Bedingungen kann es zu Kontakt mit unebenem Gelände und zu wiederholtem Verlust des Reifenkontakts mit dem Boden kommen. Stufen und Absätze sind auf 15 cm oder weniger begrenzt.

Durchschnittsgeschwindigkeit: 15 bis 25 km/h

Höhe von Stufen und Absätzen: <15 cm

Empfohlene Fahrfertigkeiten: keine



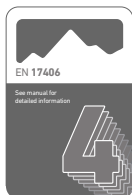
Kategorie 3

Betrifft Fahrräder und E-Bikes, für die Bedingung 1 und Bedingung 2 gelten, und die darüber hinaus auch auf unwegsamen Pfaden, unebenen unbefestigten Straßen sowie in schwierigem Gelände und auf nicht erschlossenen Wegen verwendet werden, und für deren Verwendung technisches Können erforderlich ist. Sprünge und Drops sollen weniger als 60 cm betragen.

Durchschnittsgeschwindigkeit: nicht relevant

Höhe von Absätzen und Sprüngen: <60 cm

Empfohlene Fahrfertigkeiten: technische Fertigkeiten und Übung erforderlich



Kategorie 4

Betrifft Fahrräder und E-Bikes, für die die Bedingungen 1, 2 und 3 gelten, und die für Abfahrten auf unbefestigten Wegen bei Geschwindigkeiten von weniger als 40 km/h verwendet werden. Sprünge sollen weniger als 120 cm betragen.

Durchschnittsgeschwindigkeit: nicht relevant

Höhe von Absätzen und Sprüngen: <120 cm

Empfohlene Fahrfertigkeiten: technische Fertigkeiten, Übung und gute Radbeherrschung erforderlich



Kategorie 5

Betrifft Fahrräder und E-Bikes, für die die Bedingungen 1, 2, 3 und 4 gelten, und die für extreme Sprünge oder Abfahrten auf unbefestigten Wegen bei Geschwindigkeiten von mehr als 40 km/h oder für eine Kombination daraus verwendet werden.

Durchschnittsgeschwindigkeit: nicht relevant

Höhe von Absätzen und Sprüngen: >120 cm

Empfohlene Fahrfertigkeiten: hervorragende technische Fertigkeiten, Übung und Radbeherrschung erforderlich



Kategorie 6

Betrifft Fahrräder und E-Bikes, für die Bedingung 1 gilt, und die in Wettbewerben oder zu anderen Anlässen bei hohen Geschwindigkeiten von mehr als 50 km/h, z. B. Abfahrten und Sprints, verwendet werden.

Durchschnittsgeschwindigkeit: 30 bis 55 km/h

Höhe von Stufen und Absätzen: <15 cm

Empfohlene Fahrfertigkeiten: technische Fertigkeiten und Übung erforderlich

3. Montage

Je nach Fahrrad-Modell wurden zum Versand verschiedene Komponenten demontiert oder deren Position geändert. Zusätzlich müssen die Pedale montiert und der fahrtaugliche Zustand deines Fahrrads geprüft werden.

Prüfe das Fahrrad und seine Teile nach dem Auspacken auf Transportschäden. Sind Schäden irgendeiner Art vorhanden, nimm bitte Kontakt mit dem ROSE Service auf.



GEFAHR

Unfallgefahr durch unsachgemäß montierte Komponenten!

Unsachgemäß montierte Komponenten können sich während der Fahrt lösen!

- Die Montage muss gemäß dieser Bedienungsanleitung erfolgen.
- Bei Zweifeln muss der ROSE Service oder ein ausgebildeter Zweiradmechatroniker hinzugezogen werden.

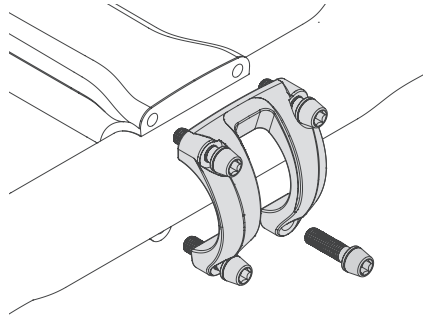
3.1 Benötigtes Werkzeug

Für die Montage deines Fahrrads benötigst du je nach Modell und Ausstattungsvariante folgende Werkzeuge:

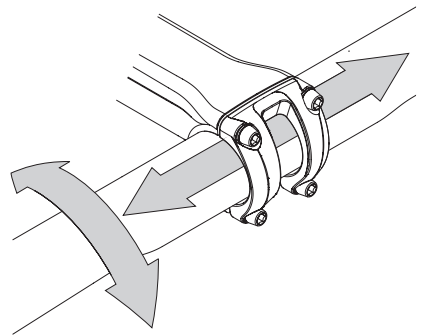
- 4 mm, 5 mm, 6 mm, 8 mm Innensechskantschlüssel
- T25 Innensechsrundschlüssel
- Drehmomentschlüssel mit 4 mm, 5 mm, 6 mm und 8 mm Innensechskant-Bit und T25 Bit
- 15 mm Gabelschlüssel

3.2 Neigung des Lenkers einstellen

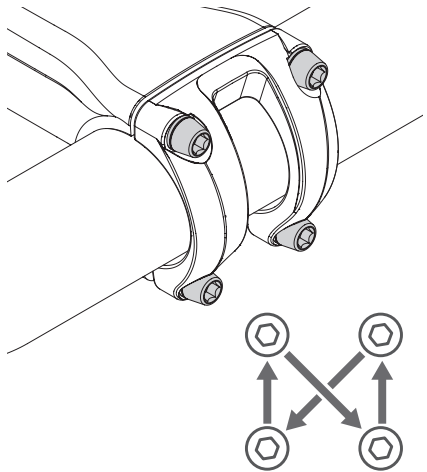
1. Löse die Schrauben der Lenkerklemmung soweit gegen den Uhrzeigersinn, dass sich die Neigung des Lenkers einstellen lässt.



2. Richte den Lenker mittig aus und stelle die Neigung des Lenkers ein.



3. Ziehe die Schrauben der Lenkerklemmung abwechselnd in kleinen Schritten an, bis das Anzugsdrehmoment von 6 Nm erreicht ist.



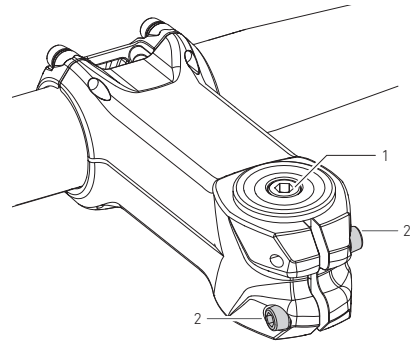
3.3 Lenker geradstellen und Steuersatzspiel einstellen



VORSICHT

Die Schraube zur Einstellung des Steuersatzspiels (1) dient nicht dem Festziehen des Vorbaus, sondern nur zur Einstellung des Lagerspiels!

1. Löse die Klemmschrauben (2) des Vorbaus mit einem Innensechskantschlüssel. Die Schraube zur Einstellung des Steuersatzspiels (1) nicht lösen.
2. Drehe den Lenker in Fahrtrichtung und richte den Lenker nach dem Vorderrad aus.



3. Prüfe das Steuersatzspiel, indem du die Vorderradbremse ziehst und das Fahrrad langsam vor und zurück bewegst.
→ Es darf kein Spiel spürbar sein.
4. Wenn Steuersatzspiel spürbar ist, drehe die Schraube zur Einstellung des Steuersatzspiels (1) eine Viertelumdrehung im Uhrzeigersinn.
5. Prüfe das Steuersatzspiel erneut und wiederhole bei Bedarf die vorigen Schritte, bis kein Steuersatzspiel mehr vorhanden ist.
Nimm bei Zweifeln oder Unklarheiten die Hilfe eines ausgebildeten Zweiradmechatronikers in Anspruch.
6. Ziehe die Klemmschrauben (2) des Vorbaus abwechselnd an, bis das Anzugsdrehmoment von 6 Nm erreicht ist.



GEFAHR

Unfallgefahr durch falsch montierte Laufräder!

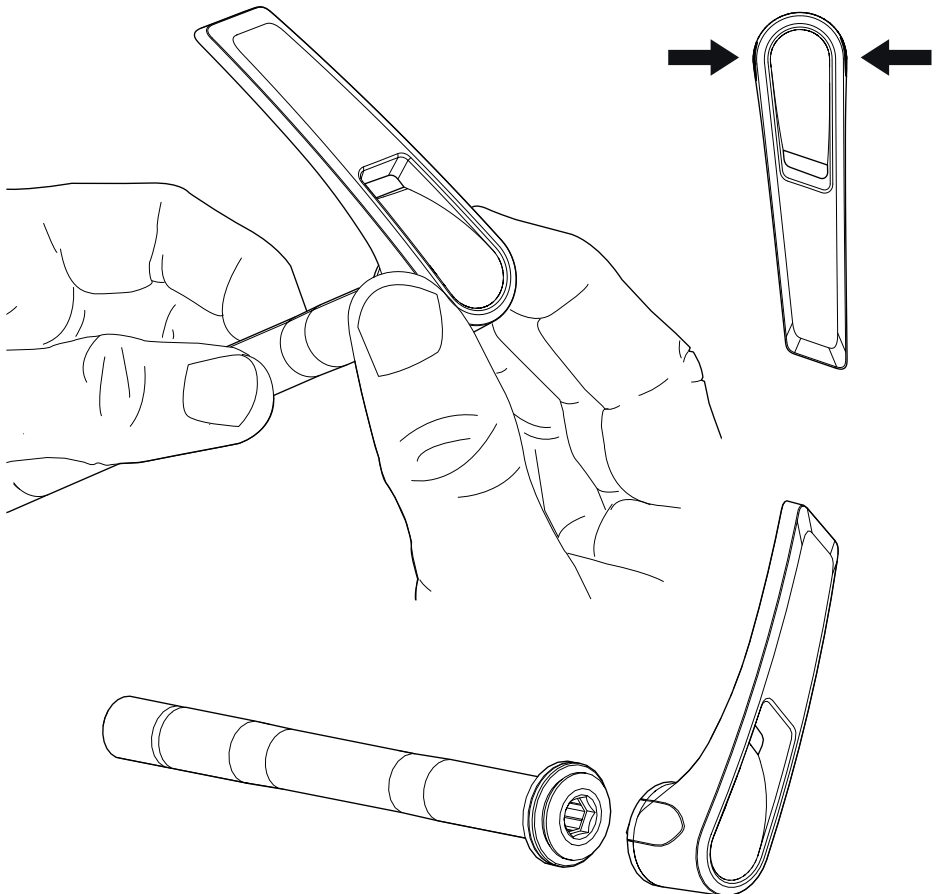
Falsch montierte Vorderrad- bzw. Hinterradachsen können sich während der Fahrt plötzlich lösen, wodurch sich das Laufrad lösen oder blockieren kann!

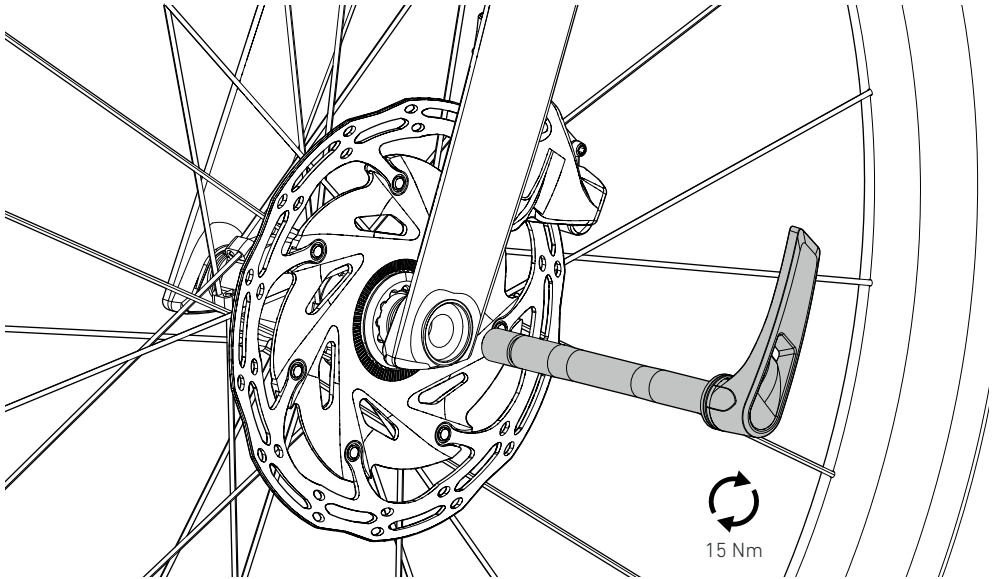
- Steckachsen müssen immer mit dem vorgeschriebenen Drehmoment angezogen werden.
- Prüfe vor jeder Fahrt den korrekten Sitz der Steckachsen
- Bei Zweifeln muss der ROSE Service oder ein ausgebildeter Zweiradmechatroniker hinzugezogen werden.



Ein Fahrrad-Montageständer erleichtert die Montage des Vorderrads. Bringe bei Verwendung eines Montageständers zuerst die Sattelstütze an, um das Fahrrad an der Sattelstütze im Montageständer fixieren zu können.

Der Hebel der ROSE Steckachse kann abgenommen und für das Vorder- oder Hinterrad verwendet werden. Drücke dazu die beiden seitlichen Entriegelungstaster.



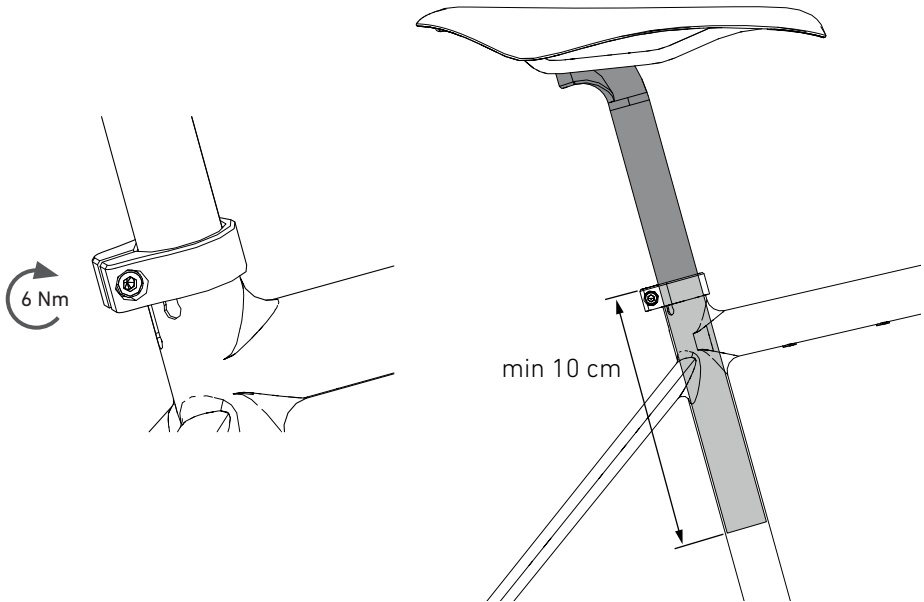


1. Entferne die Steckachse aus der Gabel.
2. Prüfe, ob sich ein Gummi am Bremshebel des Vorderrads befindet. Entferne den Gummi, falls vorhanden.
3. Entferne, falls vorhanden, die Transportsicherung zwischen den Bremsbelägen.
→ Bewahre die Transportsicherung für den späteren Transport deines Fahrrads auf.
4. Setze das Vorderrad in die Ausfallenden der Gabel ein.
5. Stecke die Steckachse von der Bremsseite durch die Ausfallenden der Gabel und die Nabe des Laufrads.
6. Drehe die Steckachse vollständig in das Ausfallende der Gabel ein.
7. Ziehe den Hebel der Steckachse so fest wie möglich mit mindestens 15 Nm von Hand an.
8. Prüfe den sicheren Sitz des Vorderrads.

**GEFAHR****Unfall- und Beschädigungsgefahr durch Unterschreitung der Mindesteinstecktiefe der Sattelstütze!**

Bei Unterschreitung der Mindesteinstecktiefe kann die Sattelstütze brechen oder der Rahmen Schaden nehmen.

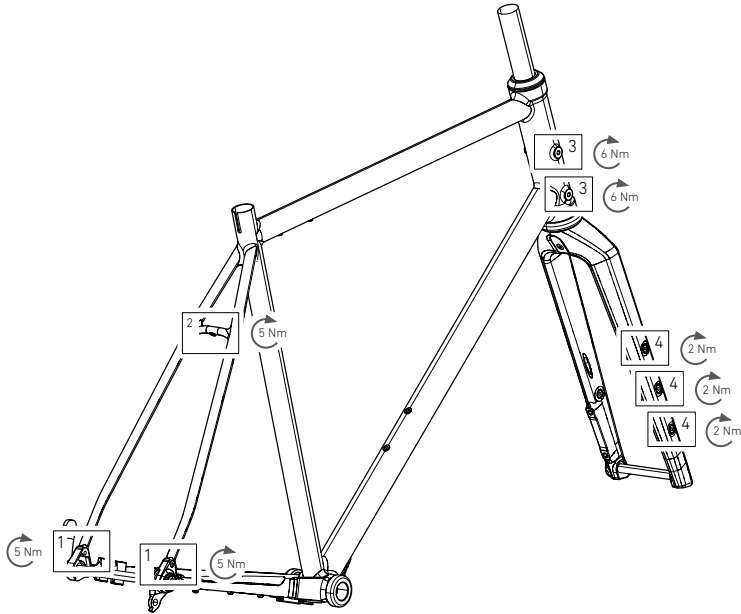
- Die auf der Sattelstütze markierte Mindesteinstecktiefe darf auf keinen Fall unterschritten werden!
- Die Sattelstütze muss mindestens 10 cm in den Rahmen eingesteckt sein.



1. Öffne die Sattelstützen-Klemmschelle.
2. Sitzhöhe verringern: Schiebe die Sattelstütze vorsichtig hinein und ziehe die Leitung gleichzeitig vorsichtig am Leitungsausstritt im Steuerrohrbereich nach.
3. Sitzhöhe vergrößern: Ziehe die Sattelstütze vorsichtig heraus und schiebe die Leitung gleichzeitig vorsichtig nach.
4. Verlege die Leitung spannungs- und knickfrei.
5. Ziehe die Klemmschraube der Sattelstützenklemmschelle mit einem Drehmoment von 6 Nm an.

3.6 Gepäckträger und Schutzbleche montieren

Zusätzlich zu diesem Kapitel findest du im Kapitel „2.2 Sicherheit bei der Verwendung eines Gepäckträgers“ auf Seite 7 sicherheitsrelevante Informationen zur Benutzung des / der Gepäckträger/s.



Hinterradgepäckträger

Der Rahmen des ROSE HOB0 besitzt zur Montage eines Hinterradgepäckträgers Gewinde an den Ausfallenden (1) und an der Sitzstrebenbrücke (2).

Die Maximalbelastung des Hinterradgepäckträgers darf 8 kg pro Seite nicht überschreiten!

Die Schrauben in den Gewinden dürfen mit einem maximalen Drehmoment von 5 Nm angezogen werden.

Frontgepäckträger



GEFAHR

Unfallgefahr durch Kontakt von Lenker und Frontgepäckträger!

- In Verbindung mit einem Rennlenker (Dropbar) darf nur das Main Rack (kleines Rack) verwendet werden.

Der Rahmen des ROSE HOB0 besitzt Gewinde am Steuerrohr (3) über diese einen speziellen ROSE Frontgepäckträger montiert werden kann. Da es sich bei der Aufnahme für den Frontgepäckträger nicht um eine Standard-Aufnahme handelt, können Frontgepäckträger anderer Hersteller womöglich nicht passen.

Die Schrauben in den Gewinden (3) dürfen mit einem maximalen Drehmoment von 6 Nm angezogen werden.

Die maximale Zuladung des Frontgepäckträgers beträgt 7 kg. Bitte achte darauf, dass das maximale Systemgewicht des Fahrrads auch mit beladenem Frontgepäckträger nicht überschritten werden darf.

Scanne den QR Code, um direkt zur Bedienungsanleitung des HOB0-Racks zu kommen.





VORSICHT

Unfallgefahr durch Beschädigung der Gabel durch Verwendung nicht kompatibler Halterungen!

Werden Zubehör-Halterungen an der Gabel verwendet, die nicht auf den Gewindenieten aufliegen, werden die Gewindenieten und somit die Gabel durch Anziehen der Befestigungsschrauben beschädigt.

Ausgerissene Gewindenieten können die Festigkeit der Gabel beeinträchtigen und zu Stürzen und Unfällen führen!

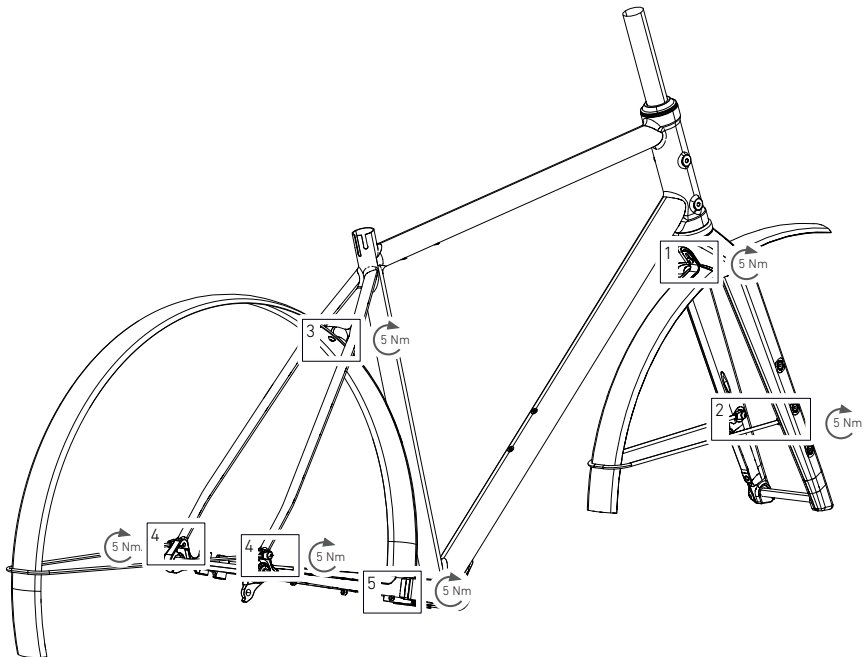
- Verwende ausschließlich Halterungen, die vollflächig auf der Gabel aufliegen, wie z. B. den ROSE Gravel Cage (Art. Nr. 2300339).

Über die Gewindeösen an der Gabel (4) kann ein Gepäckträger angebracht werden. Es darf kein Lowrider montiert werden! Wir empfehlen die Montage des ROSE Gravel Cage (Art. Nr. 2300339).

Die Maximalbelastung der Gabel darf 3 kg pro Seite nicht überschreiten!

Die Schrauben in den Gewindeösen dürfen mit einem maximalen Drehmoment von 2 Nm angezogen werden.

Schutzbleche montieren



Der Rahmen des ROSE HOB0 besitzt zur Montage von Schutzblechen am Vorder- und Hinterrad Gewinde an den Ausfallenden (4), an der Sitzstabenbrücke (3) und an der Gabel (1, 2).

Unter www.rosebikes.de ist ein spezielles Schutzblech-Kit für das HOB0 verfügbar.

Die Schrauben in den Gewinden dürfen mit einem maximalen Drehmoment von 5 Nm angezogen werden.

Scanne den QR Code, um direkt zur Bedienungsanleitung der HOB0-Schutzbleche zu kommen.

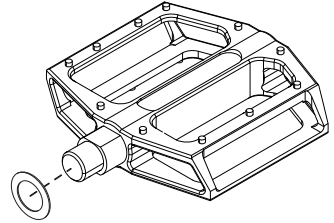


3.7 Pedale anbringen

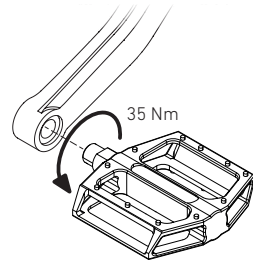


Ein Pedal besitzt ein Rechts-, das andere ein Linksgewinde.
Die meisten Pedale sind mit „L“ und „R“ für die Montageseite gekennzeichnet. Bei manchen Pedalen ist das linke Pedal mit einer Rille auf der Achse gekennzeichnet.
Weitere Details findest du in der Bedienungsanleitung des Herstellers.

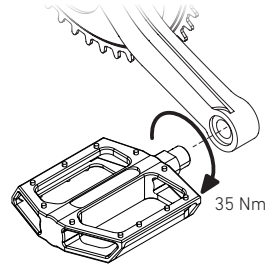
1. Prüfe, ob sich Unterlegscheiben im Lieferumfang deines Fahrrads befinden, und stecke - wenn vorhanden - beide Unterlegscheiben auf beide Pedalachsen.



2. Drehe das linke Pedal gegen den Uhrzeigersinn in das Gewinde im linken Kurbelarm und ziehe das Pedal mit einem Anzugsdrehmoment von 35 Nm fest.



3. Drehe das rechte Pedal im Uhrzeigersinn in das Gewinde im rechten Kurbelarm und ziehe das Pedal mit 35 Nm an.



4. Erste Fahrt und Gewöhnung an dein neues Fahrrad

Mache dich in einfachem Gelände abseits des öffentlichen Straßenverkehrs mit Fahrverhalten, Bremsen, Schaltung und – wenn vorhanden – mit den Federelementen vertraut. Auch hier den Helm nicht vergessen! Steigere nur langsam den Anspruch des Geländes bzw. der Fahrmanöver.

Voraussetzungen:

- Das Fahrrad ist gemäß Kapitel „Fahrrad montieren“ (siehe „3. Montage“ auf Seite 10) montiert.
- Die Sitzhöhe ist so eingestellt, dass ein komfortables Fahren und sicheres Auf- und Absteigen möglich ist.
- Die Tätigkeiten aus der Tabelle „Vor der Fahrt“ (siehe „5. Tätigkeiten vor und nach der Fahrt“ auf Seite 20) sind ausgeführt.

Scheibenbremsen:

1. Bremse die Bremsbeläge ein.
Wähle eine Straße abseits des öffentlichen Straßenverkehrs und Bremse 20 bis 30 mal mit einer Bremse von 30 km/h auf 5 km/h ab. Die Bremsungen sollten so stark wie möglich erfolgen, ohne dass eines der Räder blockiert. Anschließend Vorgang für die zweite Bremse wiederholen. Erst danach kann die Bremse ihre volle Bremskraft entfalten.
Beachte hierzu ergänzend die Herstellerangaben deiner Bremse.
2. Prüfe die Funktion der Bremsen während der Fahrt.

i

Auf der rechten Seite des Lenkers befindet sich der Bremshebel für die Hinterradbremse, auf der linken Seite der Bremshebel für die Vorderradbremse.

Sollte die Anordnung an deinem Fahrrad für dich neu und ungewohnt sein, musst du bei den ersten Fahrten besonders vorsichtig sein. Mache dich bei langsamer Fahrt mit der Funktion und Bremskraft deiner Bremsen vertraut.

Bei vielen Bremsen lassen sich Druckpunkt und/oder der Abstand des Hebels zum Lenker verstellen. Beachte hierzu die Herstellerangaben deiner Bremse.

Pedale mit Klicksystem:

3. Übe bei der Benutzung von Klickpedalen das Ein- und Ausrasten zuerst im Stand. Übe das Ein- und Ausrasten während der Fahrt erst nachdem du die Vorgehensweise im Stand sicher beherrschst.
Die Auslösehärte der Klick-Verbindung lässt sich je nach Model auch einstellen. Beachte hierzu die Herstellerangaben deiner Pedale.

Schaltung:

4. Schalte bei langsamer Fahrt durch alle Gänge und wähle einen für dich passenden Gang.
→ Alle Gänge können geschaltet werden.
→ Im größten und kleinsten Gang ist der Anschlag so eingestellt, dass die Kette nicht von der Kassette springt.

5. Tätigkeiten vor und nach der Fahrt

5.1 Vor der Fahrt

Für den sicheren Gebrauch deines Fahrrads solltest du vor der Fahrt bestimmte Tätigkeiten ausführen. Liegen Mängel oder Fehler vor, muss dein Fahrrad von einem ausgebildeten Zweiradmechaniker überprüft und die Mängel beseitigt werden. Fahre niemals mit einem defekten oder fehlerhaften Fahrrad!

	Tätigkeit/Prüfung	Vor der ersten Fahrt	Vor jeder Fahrt
Laufräder	Prüfe den Lauf der Laufräder: Hebe nacheinander Vorder- und Hinterrad an und drehe die Räder. → Die Räder müssen leichtgängig drehen. → Die Räder müssen gerade, ohne Seiten- oder Höhenschlag, drehen. → Die Reifen dürfen an keiner Stelle den Rahmen berühren.	X	X
	Prüfe die Laufräder auf Nabenspiel: Hebe nacheinander Vorder- und Hinterrad an und bewege die Laufräder seitwärts. → Es darf kein Spiel spürbar sein.	X	X
	Prüfe das Freilaufsystem der Hinterradnabe, um sicherzustellen, dass der Kraftschluss einwandfrei funktioniert: Setze dich auf dein Fahrrad, ziehe die Vorderradbremse und tritt im Stand mit mäßigem Kraftaufwand in die Pedale. → Die Kraft muss auf das Hinterrad übertragen werden. → Der Freilauf darf nicht durchrutschen.	X	X
	Prüfe den Luftdruck in den Reifen mit einer Standpumpe mit Manometer: → Der minimale und maximale Reifendruck darf nicht unter- bzw. überschritten werden (siehe „7.3 Reifendruck“ auf Seite 25).	X	X
	Prüfe die Reifen auf Beschädigungen und Verschleiß. → Es dürfen keine Beschädigungen vorhanden sein. → Der Verschleiß darf nicht so weit fortgeschritten sein, dass die Pannenschutzeinlage oder Karkassenfäden auf der Lauffläche sichtbar werden.	X	X
	Prüfe den korrekten Sitz der Steckachsen.	X	X
Bremsen	Prüfe den Druckpunkt der Bremsen: Ziehe im Stand nacheinander beide Bremshebel. → Nach etwa der Hälfte des Hebelwegs muss ein deutlicher Druckpunkt spürbar sein.	X	X
	Prüfe die Bremswirkung: Ziehe im Stand nacheinander beide Bremshebel und bewege das Fahrrad vor und zurück. → Das Vorder- und Hinterrad muss bei gezogener Bremse blockieren.	X	X
	Bremsleitungen und Anschlüsse auf Bremsflüssigkeits-Austritt und Defekte prüfen. → Es darf keine Bremsflüssigkeit an den Leitungsanschlüssen austreten.	X	X
	Prüfe den Verschleißgrad der Bremsbeläge. → Der Bremsbelag auf dem metallischen Träger muss eine Mindeststärke von 0,5 mm haben.		X
	Prüfe den Verschleißgrad der Bremsscheibe. → Mindeststärken der Bremsscheiben: Siehe Verschleißgrenze auf der Bremsscheibe.		X

Anbauteile	<p>Prüfe den festen Sitz des Vorbaus: Stelle dich vor das Fahrrad, klemme das Vorderrad zwischen die Knie und versuche den Lenker zu verdrehen. → Der Lenker darf sich mit normalem Kraftaufwand nicht verdrehen lassen.</p>	X	X
	<p>Prüfe das Lagerspiel des Steuersatzes: Stelle dich mit beiden Händen am Lenker neben dein Fahrrad, ziehe den Bremshebel der Vorderradbremse und bewege das Fahrrad langsam vor und zurück. → Es darf kein Lagerspiel feststellbar sein.</p>	X	X
	<p>Prüfe den festen Sitz der Sattelstütze: Stelle dich hinter dein Fahrrad, fasse mit einer Hand an den Sattel und versuche diesen zu verdrehen. → Der Sattel und die Sattelstütze dürfen sich nicht verdrehen lassen.</p>	X	X
	<p>Prüfe den festen Sitz der Griffe. → Die Griffe dürfen sich nicht von Hand verdrehen lassen.</p>	X	X
	<p>Prüfe alle Anbauteile auf festen Sitz. → Lose Anbauteile müssen mit dem erforderlichen Drehmoment angezogen werden (Drehmomente, siehe „7.5 Anzugsdrehmomente“ auf Seite 26).</p>	X	X
Rahmen	<p>Prüfe den Rahmen auf Beschädigungen und Verformungen. → Es dürfen keine Beschädigungen vorhanden sein.</p>	X	X
	<p>Prüfe, ob alle Züge und Leitungen in den Zugklemmen sind und alle Klemmen fest sind. → Alle Leitungen müssen fest in den Zugklemmen sitzen.</p>	X	X

5.2 Nach der Fahrt



GEFAHR

Unfallgefahr durch Bremsversagen bzw. Bremskraftreduzierung infolge verschmutzter Bremsbeläge oder Bremsflächen!

Bremsbeläge und Bremsflächen dürfen nicht mit schmierenden Stoffen wie Öl, Fett (auch Hautfett), Wachs, Silikon, Teflon etc. in Kontakt kommen! Auf diese Weise verschmutzte Bremsbeläge oder Bremsflächen dürfen nicht mehr verwendet werden!

5.2.1 Fahrrad reinigen

Nach der Fahrt solltest du dein Fahrrad gründlich mit einem weichen Reinigungstuch und klarem Wasser reinigen. Verwende niemals einen Hochdruckreiniger!

Hartnäckiger Schmutz kann mit speziellen Reinigungsmitteln für Fahrräder und deren Komponenten entfernt werden. Beachte unbedingt die Hinweise und Anwendungsempfehlungen des jeweiligen Reinigungsmittels.

Zusätzlich findest du unter www.rosebikes.de zahlreiche Reinigungs- und Pflegeprodukte für dein Fahrrad.

Nach der Reinigung deines Fahrrads muss die Kette frisch geölt werden (siehe „5.2.2 Kette pflegen“ auf Seite 22).

Achte im Bereich der Abstreifer deiner Federgabel auf Sauberkeit. Schmutz in diesem Bereich kann frühzeitigen Verschleiß und somit Einbußen in der Leistung deiner Federgabel verursachen.

5.2.2 Kette pflegen

Die Fahrradkette ist das zentrale Element im Antriebssystem deines Fahrrads. Grober Schmutz sammelt sich an der öligen Kette und beschleunigt den Verschleiß.

Für eine lange und zuverlässige Lebensdauer folgende Schritte regelmäßig durchführen:

1. Kette mit einem ölgetränkten Lappen reinigen.
2. Kette mit Kettenöl ölen.
3. Überschüssiges Öl mit einem trockenen, fusselfreien Tuch abwischen.

5.2.3 Fahrrad abstellen

Fahrräder sollten immer sicher und geschützt gegen Umfallen abgestellt werden. Bei gewichtsoptimierten Fahrrädern genügt oft schon das Umfallen aus dem Stand auf eine Kante, um den Rahmen oder Komponenten bleibend zu schädigen. Siehe auch „Transport und Lagerung des Fahrrads“.

5.3 Nach einem Sturz



GEFAHR

Unfallgefahr infolge beschädigter oder gebrochener Komponenten!

Stürze oder Überbeanspruchungen können unbemerkte und nicht sichtbare Schäden verursachen.

- Fahren mit beschädigten, verbogenen oder gar eingerissenen Teilen ist lebensgefährlich.
- Nach einem Sturz müssen das Fahrrad und seine Teile durch den ROSE Service oder einen ausgebildeten Zweiradmechaniker geprüft werden.
- Richte niemals verbogene Teile selbst, sondern tausche diese zu deiner eigenen Sicherheit aus.

Bei gewichtsoptimierten Fahrrädern genügt oft das Umfallen im Stand auf eine Kante, um den Rahmen oder Bauteile bleibend zu schädigen. Ein Verdacht auf einen Schaden sollte immer durch den ROSE Service oder von einem ausgebildeten Zweiradmechaniker begutachtet werden.

Bei Aluminium Bauteilen zeigen sich Beschädigungen durch Dellen, Risse, Verformungen oder Verfärbungen. Tritt eines dieser Anzeichen auf, darf das Bauteil bzw. das Fahrrad nicht weiter verwendet werden. Ein Verdacht auf einen Schaden sollte immer durch den ROSE Service oder von einem ausgebildeten Zweiradmechaniker begutachtet werden.

6. Transport und Lagerung

6.1 Transport im Auto

Die beste und sicherste Lösung für den Transport deines Fahrrads ist innerhalb des Autos. Dort ist dein Fahrrad optimal vor Witterungseinflüssen und Diebstahl geschützt. Doch auch hier sollten alle Teile gepolstert und gegen Beschädigungen geschützt werden. Wenn die Räder ausgebaut werden, muss eine Transportsicherung zwischen den Ausfallenden des Rahmens bzw. der Gabel und zwischen den Bremsbelägen der Scheibenbremse angebracht werden.

6.2 Transport auf dem Auto-Heck- oder Dachträger

Felgen müssen gepolstert werden, bevor Zurrgurte oder Ratschensysteme angebracht werden.

Werden mehrere Fahrräder auf dem Heck- oder Dachträger transportiert, muss auf einen ausreichenden Abstand bzw. ausreichende Polsterung zwischen den Fahrrädern geachtet werden.

Bitte beachte auch die Bedienungsanleitung des Heck- bzw. Dachträger-Herstellers.

6.3 Lagerung des Fahrrads

Das Fahrrad sollte in einem geeigneten Fahrradständer abgestellt werden, der im Optimalfall nur das Hinterrad aufnimmt. Kontrolliere bei längeren Standzeiten regelmäßig den Luftdruck. Das Fahrrad sollte nicht längere Zeit ohne Luft in den Reifen stehen.

Eine weitere Alternative für eine sichere Lagerung ist das Aufhängen des Fahrrads an einem gepolsterten, bzw. mit Kunststoff oder Gummi überzogenen Haken.

Bei einer Lagerung länger als drei Monate sollte bei Verwendung eines Schlauchlos-Systems die Dichtflüssigkeit aus dem Reifen entfernt werden. Manche Dichtflüssigkeiten enthalten korrosionsverstärkende Inhaltsstoffe und können somit die Felge beschädigen.

6.4 Versand des Fahrrads



Je nach Größe der ROSE Bike Box kann das Fahrrad in unterschiedlichen Montagezuständen verschickt werden. Versende das Fahrrad in dem Montagezustand wie du es erhalten hast.

1. Alle losen oder beweglichen Teile fixieren oder ausreichend ummanteln. Scharfe oder spitze Komponenten müssen zusätzlich ummantelt werden, damit sie im Karton keine Schäden verursachen und nicht nach außen durchschlagen können.
2. Wenn dein Fahrrad mit demontiertem Vorderrad geliefert wurde, muss dein Vorderrad zum Versand erneut demontiert werden. Ummantele das Vorderrad mit einem Karton, der gleichzeitig als Schutz für Lenker und Oberrohr dient.
3. Bei demontierten Laufrädern müssen Steckachsen in die Ausfallenden eingeschraubt werden.
4. Platziere den Füllkarton hinten an der Seite des Schaltwerks.
5. Schütze das Oberrohr durch geeignetes Material (z. B. Rohrisolierung) vor Beschädigungen durch den Lenker.

7. Wartung und Pflege

Nur durch regelmäßige Wartung und Pflege wirst du an deinem neuen Fahrrad auch lange Freude haben. Einfache Reinigungs-, Pflege- und Kontrollarbeiten solltest du selbst regelmäßig durchführen (siehe „5. Tätigkeiten vor und nach der Fahrt“ auf Seite 20).

7.1 ROSE Bike Service

Muss dein ROSE Fahrrad in die Werkstatt, sei es zur Inspektion oder Reparatur, bieten wir dir den Bike Service an. Alle Informationen hierzu sowie Service- und Terminauswahl findest du unter rosebikes.de.

7.2 Inspektion von Fahrrädern



GEFAHR

Unfallgefahr durch nicht oder nicht fristgerecht durchgeführte Wartung und Inspektion!

Wird die Inspektion und Wartung vernachlässigt, können verschlissene Komponenten zu Unfällen führen.

- Die in dieser Bedienungsanleitung angegebenen Inspektionstätigkeiten und -intervalle müssen eingehalten werden.
- Die Inspektionen müssen vom ROSE Service oder einem ausgebildeten Zweiradmechatroniker durchgeführt werden.

Die Inspektionen beinhalten eine komplette Kontrolle sämtlicher Bauteile. Die Inspektion erfolgt nach vorgegebenen Zeitfristen oder Betriebsstunden. Maßgeblich ist der zuerst eintretende Fall.

Komponente	Tätigkeit	monatlich / 20 h	3 Monate / 60 h	jährlich / 200 h	sonstige / Anmerkung
Fahrrad komplett	Anzugsdrehmomente aller Schrauben prüfen. Drehmomentwerte, siehe „7.5 Anzugsdrehmomente“ auf Seite 26. Sichtprüfung aller Bauteile	X			
Rahmen	Sichtprüfung des Rahmens auf Beschädigungen wie Risse und Verformungen, Verfärbungen sowie Scheuerstellen durch die Zughülle oder Bremsleitungen.	X			
Steuersatz	Alle Teile des Steuersatzes demontieren, reinigen, fetten und wieder montieren. Schwer laufende oder korrodierte Lager tauschen.			X	
Sattelstütze	Sattelstütze demontieren, Sattelstütze und Sattelrohr des Rahmens reinigen und ohne Verwendung von Schmierstoffen montieren. Anzugsdrehmoment prüfen. Drehmoment Sattelklemme, siehe „7.5 Anzugsdrehmomente“ auf Seite 26.		X		
Lenker / Vorbau	Anzugsdrehmoment prüfen. Drehmomentwerte, siehe „7.5 Anzugsdrehmomente“ auf Seite 26.	X			

Komponente	Tätigkeit	monatlich / 20 h	3 Monate / 60 h	jährlich / 200 h	sonstige / Anmerkung
Bremsen	Verschleiß der Bremsbeläge prüfen. → Der Bremsbelag auf dem metallischen Träger muss eine Mindeststärke von 0,5 mm haben.	X			*
	Verschleiß der Bremsscheiben prüfen. → Mindeststärke der Bremsscheiben: 1,5 mm	X			
	Bremsen entlüften / Bremsflüssigkeit tauschen			X	*
Laufräder	Wartung der Nabe: Wartungstätigkeiten, siehe Herstellerangaben.			X	*
	Felgenband auf Beschädigungen prüfen. Das Felgenband muss gewechselt werden, wenn <ul style="list-style-type: none"> • sich das Felgenband von der Felge löst. • sich der Aufdruck löst und das Trägermaterial sichtbar wird. • starke Wölbungen an den Speichenlöchern nach innen sichtbar sind und das Felgenband starke Falten wirft. 			X	
	Speichenspannung, Rundlauf und Verschleiß des Laufrads prüfen und ggf. zentrieren.			X	*
Reifen	Reifen prüfen.	X			*
Schaltung / Antrieb	Verschleiß der Kette mit Kettenverschleißlehre prüfen. → Die Kette muss getauscht werden, wenn bei der Messung mit der Kettenverschleißlehre die maximal zulässige Längung gemessen wird. Die Kettenblätter und die Kassette sollten beim Tausch der zweiten Kette ebenfalls getauscht werden.			X	*

* Bei Fehlfunktionen oder intensiver Nutzung häufiger

7.3 Reifendruck

Der maximale Reifendruck ist abhängig von der Reifenbreite und der Innenbreite (Maulweite) deiner Felge. Bei Anpassungen des Reifendrucks kannst du dich an den Angaben des Reifen- und Felgenherstellers orientieren. Der maximale Reifendruck darf in keinem Fall überschritten werden!

Bei vielen Fahrrädern macht es zugunsten des Fahrkomforts Sinn, den Reifendruck niedriger als den Maximaldruck zu wählen. Der minimale Reifendruck ist auf der Reifenflanke markiert und sollte nicht unterschritten werden.

7.4 Weiterführende Informationen

Du möchtest Komponenten nach deinen Bedürfnissen einstellen, tauschen oder selbst warten? Wenn du sicher bist, dass du das nötige Wissen und die Fähigkeiten dazu hast, findest du auf den Seiten der Hersteller alle nötigen Infos zu diesen Tätigkeiten. Bitte denke daran, dass du die Verantwortung für alle von dir selbst ausgeführten Tätigkeiten übernimmst.

Unter <https://www.rosebikes.de/bedienungsanleitungen> stehen „Frame Details“ für jedes Fahrradmodell zur Verfügung. Hier findest du alle Ersatzteile, Anzugsdrehmomente und weitere spezifische Details zu deinem Bike.

Hier einige Links zu den Webseiten gängiger Hersteller:

Sram, Rock Shox, Avid, Truvativ: <https://www.servicearchive.sram.com/service>

Shimano: <https://si.shimano.com/>

DT Swiss: <https://www.dtswiss.com/support/>

SUNringle: <https://hayesbicycle.zendesk.com/>

e thirteen: <https://support.ethirteen.com>

Formula: <https://www.rideformula.com/support/downloads/>

7.5 Anzugsdrehmomente

Alle Schraubverbindungen müssen mit einem geeigneten Drehmomentschlüssel angezogen werden. Bei richtiger Handhabung wird so die Überdehnung der Schrauben mit anschließender Bruchgefahr verhindert.

Komponenten	Hersteller, Modell	Anzugsdrehmoment
Sattelstützenklemmung	Rose	6 Nm
Vorbau	Ergotec Piranha	Lenkerklemmung: 6 Nm
		Gabelschaftklemmung: 9 Nm
Bremssattelbefestigung Vorderrad und Hinterrad	alle	6 Nm
Achse Vorderrad	ROSE	15 Nm
Achse Hinterrad	alle	15 Nm
Lockring Kassette	alle	40 Nm
Befestigungsschraube Schaltwerk	alle	10 Nm
Befestigungsschrauben Bremscheiben	alle	6,2 Nm
Befestigungsschraube Kurbel	alle	siehe aufgelasertes Drehmoment
Innenlager	BSA	40 Nm
Pedale	alle	35 Nm
Bedienelemente am Lenker	alle	siehe aufgelasertes Drehmoment* zusätzlich Angaben des Lenkerherstellers beachten!
Gewindeösen für Flaschenhalter	-	2 Nm
Gewindeösen für Schutzbleche / Gepäckträger	-	5 Nm
Gewinde für Frontgepäckträger	-	6 Nm

*Bei diesem Drehmoment handelt es sich um einen Wert, der nicht überschritten werden darf. Im Regelfall ist ein geringeres Drehmoment für eine sichere Verbindung ausreichend. Speziell bei Verwendung von Montagepaste kann das Drehmoment oft deutlich unter diesen Wert reduziert werden da die Feststoffpartikel in der Montagepaste die Reibung deutlich erhöhen.

Tipp: Je geringer das Anzugsdrehmoment der Schrauben, umso weniger wird das Bauteil belastet - speziell wichtig ist das bei Carbonkomponenten.

1. General information	28
1.1 Explanation of symbols used	28
1.2 Target group.....	28
1.3 Requirements for the rider	28
1.4 Operating instructions of the component manufacturers	28
1.5 Tools.....	28
1.6 The special properties of carbon.....	28
1.7 Installation and replacement of components and accessories	28
1.8 Warranty and guarantees	29
1.9 Parts subject to wear	29
1.10 Weight limit.....	29
1.11 Exclusion of liability	29
2. Safety	30
2.1 General safety.....	30
2.2 Safe use of a luggage rack	30
2.3 The rider's duty of care.....	31
2.4 Safety on public roads.....	31
2.5 Intended use.....	33
3. Installation.....	34
3.1 Required tools.....	34
3.2 Adjusting the angle of the handlebar	35
3.3 Straightening the handlebar and adjusting the steering play.....	36
3.4 Installing a front wheel with ROSE thru axle.....	37
3.5 Adjusting the seat height.....	39
3.6 Mounting the luggage rack and mudguards.....	40
3.7 Installing the pedals.....	42
4. The first ride and getting used to your new bike.....	43
5. Before and after your ride.....	44
5.1 Before your ride	44
5.2 After your ride.....	45
5.3 After a crash.....	46
6. Bike transport and storage	47
6.1 Transport by car.....	47
6.2 Transport on a hitch or roof rack.....	47
6.3 Bike storage.....	47
6.4 Bike shipping.....	47
7. Maintenance and care.....	48
7.1 Bike inspection.....	48
7.2 Tyre pressure.....	49
7.3 Further information.....	50
7.4 Torques	50

1. General information

This manual is a key component for a safe and damage-free assembly, use and maintenance of your bike. It provides you with the most important information for your bike, helps you assemble your bike and gives you tips that are helpful for the entire life of your bicycle. If you have any doubts or uncertainties about working on your bike, please consult a qualified bicycle mechanic.

Please read this manual carefully before taking the first ride on your new bike and make sure you understand everything. Ensure that third-party users are also informed about the contents of this manual and that they understand and follow all instructions.

Keep this manual for future reference. If you sell or give away your bike, please also include this manual.

This manual is also available on rosebikes.com/manuals.

1.1 Explanation of symbols used



DANGER

...indicates a hazard with a high level of risk which, if not avoided, will result in death or serious injury.



CAUTION

...indicates a hazard with a low level of risk which, if not avoided, may result in minor or moderate injury.



NOTE

...indicates a hazard for material goods.

1.2 Target group

This manual is intended for you, the owner of the ROSE bike.

Assembly and maintenance works of the bike require basic knowledge in bicycle technology. If in doubt, please consult a qualified bicycle mechanic. Improper assembly or incorrect maintenance of your bike may result in serious accidents with fatal consequences!

1.3 Requirements for the rider

The rider must be mentally and physically able to safely operate the bicycle over a longer period of time and longer distances. For newcomers and returners, special cycle training programmes are recommended.

1.4 Operating instructions of the component manufacturers

This manual contains all information you need for a safe use of your bike. In addition to this manual, your bike may also come with some product information or manuals from various component manufacturers. If the need arises, you can use those documents to find further information on the respective product, its assembly and setup. The owner's manuals of some manufacturers might only be available online.

1.5 Tools

All work on your bicycle requires the use of appropriate tools. Screw connections must be tightened to a defined torque using an appropriate torque wrench.

A proper installation and removal of components can only be guaranteed when using perfectly functioning and undamaged tools.

1.6 The special properties of carbon

Damages to carbon components might not show up immediately. If in doubt, please consult a qualified bicycle mechanic.

Carbon parts have a limited lifespan. Forks, handlebars, seat posts, stems, cranks and wheels made from carbon should be replaced regularly (e.g. every three years). We recommend replacing ROSE frames and forks made from carbon every six years.

Heat permanently damages the carbon structure. Carbon parts must not be stored close to heat sources or in a vehicle in direct sunlight.

1.7 Installation and replacement of components and accessories

Trailers and child bike seats

Bicycle trailers must only be fixed to the rear axle using special hitching devices. Child seats and trailers with clamp mounting on the seat post or frame must not be used. Do not exceed the bicycle's maximum load with the addition of a trailer.

Luggage racks and/or mudguards

For instructions on mounting luggage racks and / or mudguards, see "3.6 Mounting the luggage rack and mudguards".

Replacement of components

Before installing components and accessories, please read the respective manufacturer's manual.

Do not exceed the maximum weight (see "1.10 Weight limit" on page 29), even with all mounted add-on parts and accessories!

1.8 Warranty and guarantees

For all information on warranty and guarantee see rosebikes.com/termsandconditions.

If you want to make a warranty claim for your bike or individual components, you are obliged to return the entire bike and not just the defective components. This is the only way we can check whether the requirements for statutory warranty claims have been met.

1.9 Parts subject to wear

The components listed below should be checked regularly and replaced, if necessary:

- Tyres and Tubes
- Rims
- Brake discs and brake pads
- Bearings (headset, bottom bracket, hub bearings)
- Chain, cassette and sprockets
- Handlebars stem and grips
- Saddle and seat post
- grease, lubricant and brake fluid
- Gear cables and housings
- Stickers and paint

1.10 Weight limit

The ROSE HOB0 is designed for a maximum weight of 120 kg. The following model is designed for a maximum system weight of 110 kg:

- Hobo Rival eTap AXS XPLR: 2325387

The system weight is derived from the weight of the cyclist, bicycle, gear (helmet, backpack, shoes, clothes), as well as any trailer and its contents.

1.11 Exclusion of liability

The activities described in this manual should only be carried out by people with sufficient expertise.

The user is liable for damages resulting from:

- Misuse or any other cause beyond the range of the intended use (see "2.5 Intended use" on page 33)
- Non-compliance with safety regulations
- Improper assembly, repair and maintenance
- Use of unapproved replacement parts and accessories
- Change in state of construction

If in doubt, please consult the ROSE service team or a qualified bicycle mechanic.

2. Safety

2.1 General safety



DANGER

Inadequate protective equipment can cause injuries!

Effective protective cycling equipment helps increase your personal safety.

- Always wear a helmet.
- Always wear highly visible and reflective clothing.



DANGER

Improperly installed components can lead to serious crashes!

Improperly installed components may loosen or break during the ride!

- Always follow the assembly instructions included in this manual.
- If in doubt, please consult the ROSE service team or a qualified bicycle mechanic.



DANGER

Risk of accident due to reduced braking performance caused by brake pads that are not broken in!

Disc brakes can only achieve full braking power when the brake pads are broken in. Choose a place away from public roads to break in the pads.

- Brake 20 to 30 times with the front or rear brake from a speed of 30 km/h down to 5 km/h and repeat the process for the second brake. You should brake as hard as possible, but without locking either of the wheels.
- Please note the brake manufacturer's instructions for more information (see "7.3 Further information" on page 50).



DANGER

Risk of accident due to sudden failure of pre-damaged components!

A fall or unforeseeable manoeuvres can cause damages to components of your bike. Even though you might not immediately notice those damages, it is always possible that damaged components could deform or break while riding.

- Regularly check your components for damage and malfunctioning after a crash or accident.
- Components that are subject to high stress must be regularly checked by a qualified bicycle mechanic and replaced if necessary. Damaged components must be replaced immediately.

2.2 Safe use of a luggage rack



WARNING

Improper handling of a luggage rack may cause you to fall!

- The Hobo is only compatible with the ROSE HOB0 front rack.
- The maximum load capacity of the front rack is 5 kg.
- When used with drop handlebars, only the main rack (small rack) may be used.
- Do not ride up any steps or curbs when the rack is loaded.
- The front rack must not be modified or changed.
- Additional equipment for the front rack must be attached according to the respective manufacturer's instructions.
- Luggage must be distributed evenly over the surface of the front rack.
- If a rear wheel rack is mounted, it may be loaded with a maximum of 8 kg per side.
- The maximum system weight of the bicycle must not be exceeded.
- The handling of the bicycle, in particular the steering and braking behavior, can change when the carrier is loaded.
- Luggage must be attached in such a way that the visibility of the light and reflectors is not affected.
- If anything is unclear or if you have any questions, a trained bicycle mechanic must be consulted.

2.3 The rider's duty of care

Following the instructions specified in this manual does not absolve the riders from their duty of care to ensure that their bike is always in good condition. If there are any questions, consult a qualified bicycle mechanic or the ROSE service team.

2.4 Safety on public roads



DANGER

Risk of accident due to insufficient equipment for use on public roads!

The equipment prescribed for bicycles on public roads has the primary intention of ensuring cyclist visibility. If you as a cyclist are overlooked or seen too late, accidents with serious consequences can occur.

- Your bike must be equipped with all country-specific components required for public road traffic!
- In addition to the risk of accidents, non-compliance with the regulations can lead to the imposition of fines and loss of insurance coverage.
- For tours abroad or cross-border tours, observe the legal requirements applicable there.

Germany

In Germany the necessary equipment for public road traffic is regulated in the "Straßenverkehrs-Zulassungs-Ordnung" (StVZO). The following equipment must be installed:

Description	Special notes:
White front light and white reflector	Front light, rear light and reflectors must be fitted when riding after dark or in conditions with poor visibility. Make sure all lights and reflectors are properly fitted, secured against unintentional adjustment under normal circumstances and ready for use at all times. Adjust the front light properly to avoid blinding or impairing the view of other road users. Lights and reflectors must not be covered.
Red rear light and red reflector	
Pedal reflector	Both pedals should have front-facing and rear-facing, yellow reflectors.
Spoke reflector	Two spoke reflectors must be fitted each to the front and rear wheel. Alternative: Tyres with reflective strips or spoke sticks on each spoke.

Switzerland

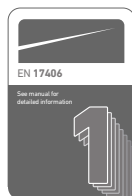
In Switzerland, the necessary equipment for public road traffic is regulated in the "Verordnung über die technischen Anforderungen an Straßenfahrzeuge" (VTS). The following equipment must be installed:

Description	Special notes:
White or bright yellow front light	Front and rear light can be permanently attached or removable. The front and rear lights must be switched on as soon as visibility requires it and must be visible at 100 m at night in good weather conditions. The front and rear lights must not blind other road users and must not flash. Lights and reflectors must not be covered.
Red rear light	
White reflector	At least one front-facing and one rear-facing reflector with a surface of at least 10 cm ² must be permanently attached. The reflectors must be visible at night in good weather at 100 m when hit by a motor vehicle's full beam.
Red reflector	
Pedal reflector	The pedals should have front and rear reflectors with a surface of at least 5 cm ² . This excludes racing pedals, safety pedals and similar.

2.5 Intended use

The intended use for ROSE bikes is divided into six different categories – ranging from use on paved roads through to downhill or freeride use. The bikes must only be used in accordance with their intended purpose/use. Otherwise, the user takes responsibility.

The HOB0 is approved for use in category 2!



Category 1

Includes all bikes and e-bikes that should only be used on normal, paved roads, where the tyres are permanently touching the ground at the average speed and there are only occasional light drops.

Average speed 15 to 25 km/h

Height of drops: <15 cm

Recommended rider skills: no particular rider skills necessary



Category 2

Includes all bikes and e-bikes that can be used in conditions described under category 1, as well as on unpaved roads and gravel paths with moderate inclines and descents. These conditions can lead to contact with uneven terrain and the tyre repeatedly losing contact with the ground. Drops are limited to a height of 15 cm or less.

Average speed 15 to 25 km/h

Height of drops: <15 cm

Recommended rider skills: none



Category 3

Includes all bikes and e-bikes that can be used in conditions described under category 1 and 2, as well as on rough trails, uneven and unpaved streets, as well as difficult terrains and undeveloped paths. Also applies to bikes that require technical knowledge to ride. Jumps and drops should not exceed 60 cm.

Average speed: not relevant

Height of drops and jumps: <60 cm

Recommended rider skills: technical skills and practice required



Category 4

Includes all bikes and e-bikes that can be used in conditions described under category 1, 2 and 3, as well as for downhill rides on unpaved roads at speeds under 40 km/h. Jumps should not exceed 120 cm.

Average speed: not relevant

Height of drops and jumps: <120 cm

Recommended rider skills: technical skills, practice and good bike control required



Category 5

Includes all bikes and e-bikes that can be used in conditions described under category 1, 2, 3 and 4, and that are designed for extreme jumps or downhill rides on unpaved roads at speeds of more than 40 km/h or a combination of the above.

Average speed: not relevant

Height of drops and jumps: >120 cm

Recommended rider skills: excellent technical skills, practice and bike control required



Category 6

Includes all bikes and e-bikes that can be used in conditions described under category 1 and that are also used for high speeds of more than 50 km/h, such as for downhill and sprints.

Average speed 30 to 55 km/h

Height of drops: <15 cm

Recommended rider skills: technical skills and practice required

3. Installation

Depending on the bike model, different components may have been removed or repositioned for shipping. In addition, you have to install the pedals and check whether your bike is in a roadworthy condition.

Check the bike and its parts for transport damage after unpacking. If you find any damages, please contact the ROSE service team.



DANGER

Improperly assembled components can cause a risk of accident!

Any improperly assembled components could loosen during the ride!

- Always follow the assembly instructions included in this manual.
- If in doubt, please consult the ROSE service team or a qualified bicycle mechanic.

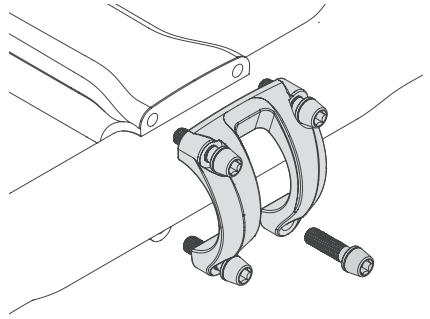
3.1 Required tools

Depending on bike model and equipment, you will need the following tools for assembly:

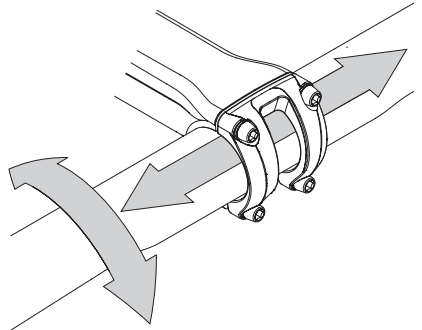
- 4 mm, 5 mm, 6 mm, 8 mm hex wrench
- T25 star wrench
- Torque wrench with a 4 mm, 5 mm, 6 mm and 8 mm hex bit and T25 bit
- 15 mm open-ended spanner

3.2 Adjusting the angle of the handlebar

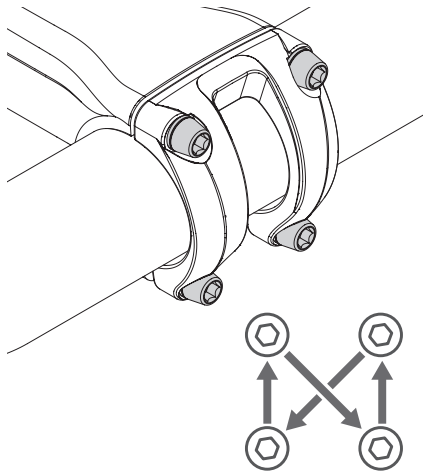
1. Loosen the handlebar clamp bolts by turning them anti-clockwise until the angle of your handlebar can be adjusted.



2. Centrally align the handlebar and adjust the angle.



3. Tighten the bolts of the handlebar clamp alternately in small increments until you have reached a tightening torque of 6 Nm.



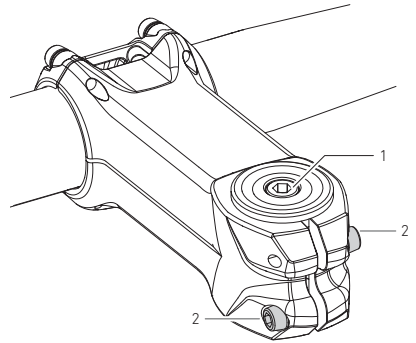
3.3 Straightening the handlebar and adjusting the steering play



CAUTION

The adjusting bolt for the steering play (1) does not serve to tighten the stem, but only to adjust the play in the steering bearing!

1. Loosen the stem clamp bolts (2) with a hex wrench. Do not loosen the adjusting bolt for the steering play (1).
2. Turn the handlebar through 90 degrees and align it with the front wheel.



3. Check the steering bearing for play by pulling the front brake and trying to push the bike gently backwards and forwards.
→ There must be no play.
4. If you feel any movement inside the headset, tighten the adjusting bolt for the steering play (1) a quarter turn.
5. Check the headset once again for play and repeat the previous steps, if need be, until there is no more play inside the bearing.
If in doubt, seek professional advice from a qualified bicycle mechanic.
6. Tighten the stem clamp bolts (2) alternately to a torque of 6 Nm.

3.4 Installing a front wheel with ROSE thru axle



DANGER

Risk of accident due to incorrectly assembled wheels!

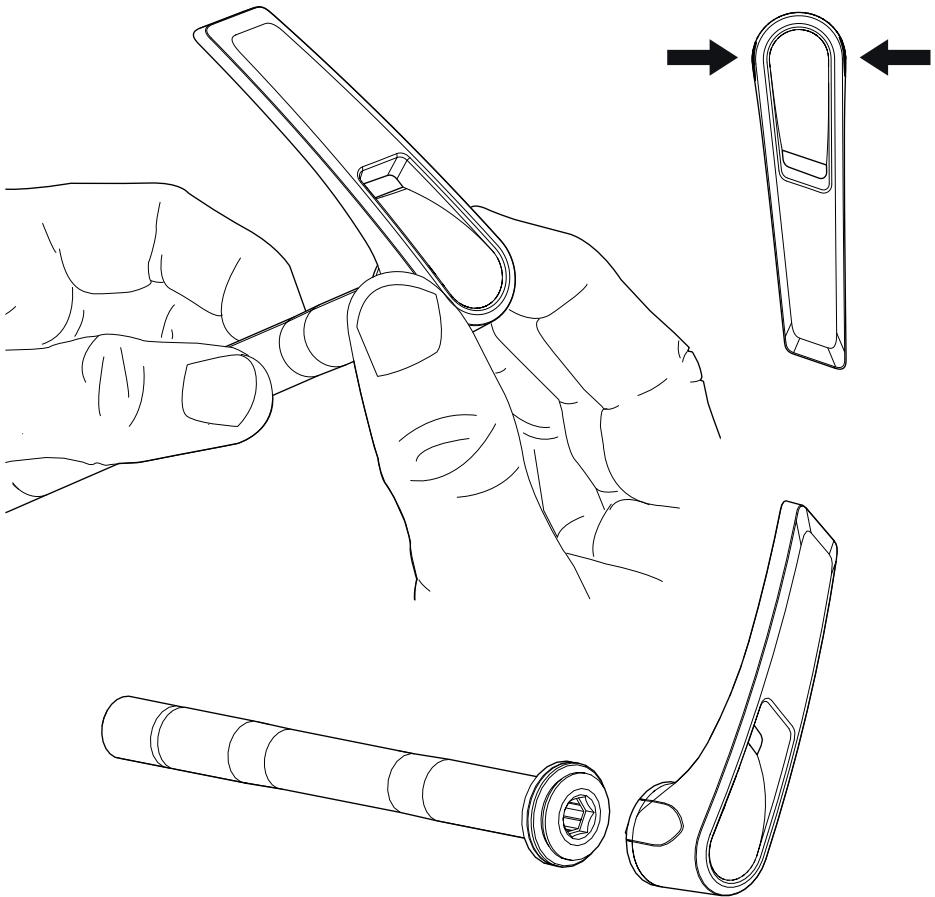
Improperly fitted front or rear wheel axles might suddenly loosen during the ride, which may loosen or block the wheel!

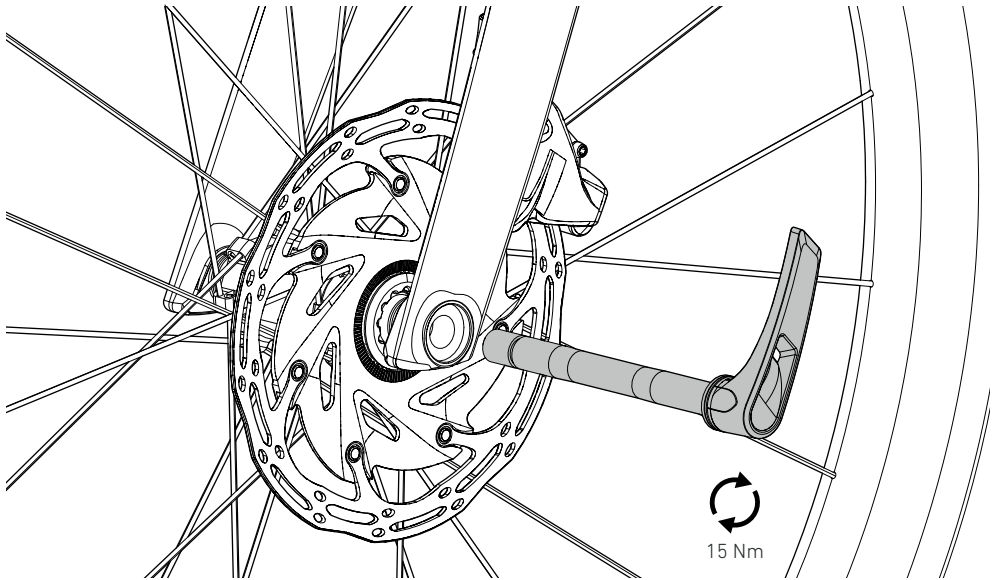
- Thru axles must always be tightened to the prescribed torque.
- Check whether the thru axles are properly attached before every ride.
- If in doubt, please consult the ROSE service team or a qualified bicycle mechanic.



A bike work stand can help you assemble the front wheel. When using a work stand make sure to install the seat post first so that you can clamp the bike into the assembly stand at the seat post.

The lever of the ROSE thru axle can be removed and used for the front or rear wheel. To do this, press the two unlocking buttons on the side.





1. Remove the thru axle from the fork.
2. Check whether there is an elastic band on the front brake lever. Remove the elastic band if present.
3. If present, remove the pad spacer that is fitted between the brake pads.
→ Keep the pad spacer for future transport of your bike.
4. Position the front wheel into the dropouts of the fork.
5. Slide the thru axle from the brake side through the fork dropouts and the hub of the wheel.
6. Completely thread the thru axle into the fork dropout.
7. Turn the lever clockwise and secure it by hand as tightly as possible to a minimum torque of 15 Nm.
8. Verify the secure fit of the front wheel.

3.5 Adjusting the seat height

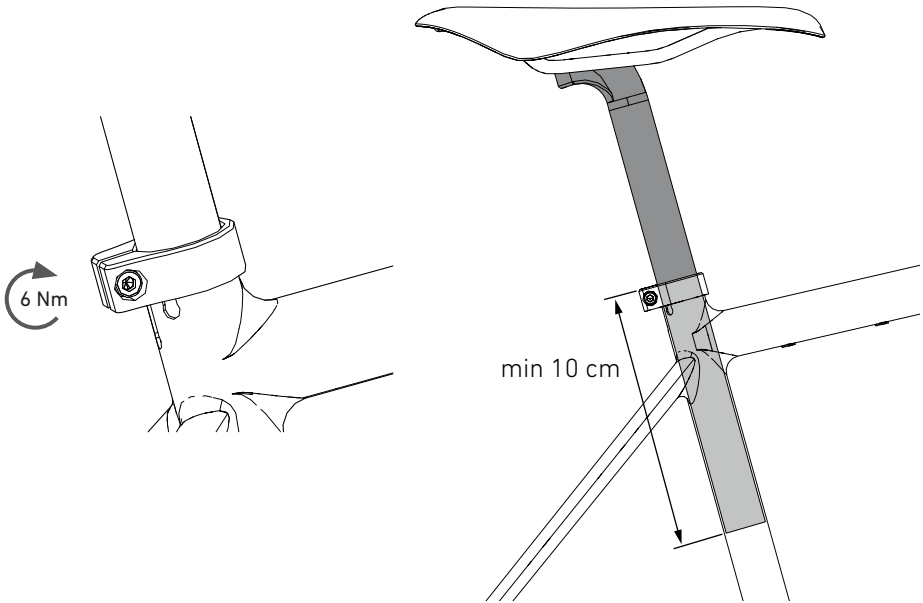


DANGER

Raising the seat post below the minimum insertion mark may cause accidents or damage!

If the seat post is not inserted to the minimum insertion mark, it may break or damage the frame.

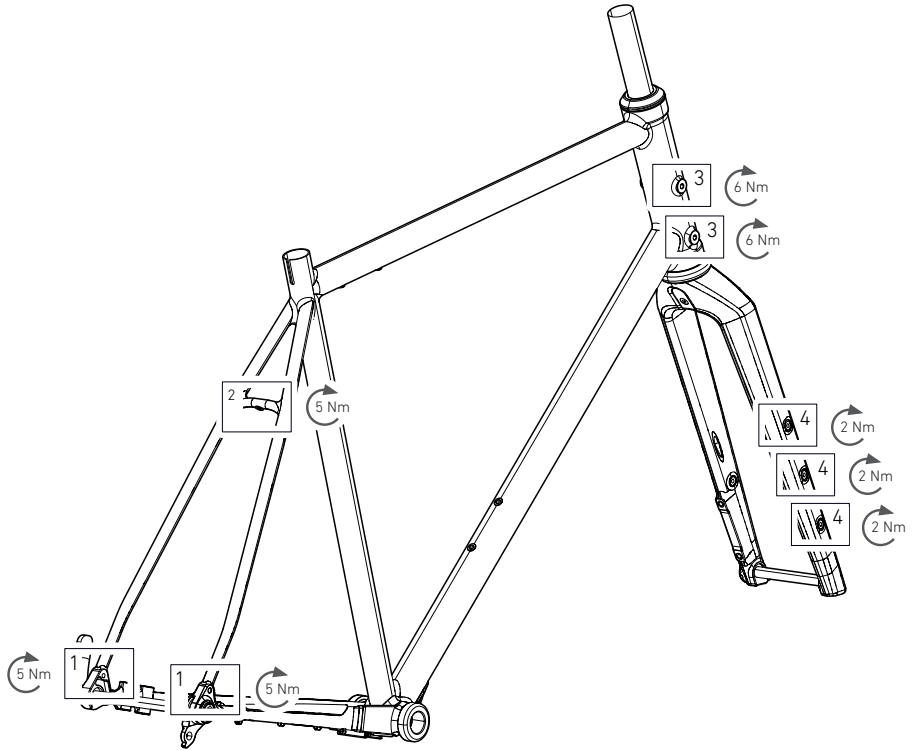
- The seat post must not be raised further than the limit mark!
- Make sure to insert the seat post at least 10 cm into the frame.



1. Open the saddle clamp.
2. Lowering the saddle height: Carefully lower the seat post in the frame and pull the cable out of the outlet at the head tube.
3. Increasing the saddle height: Carefully pull the seat post out of the frame and push in the cable.
4. Route the cable without tensioning or bending it.
5. Tighten the seat clamp bolt to a torque of 6 Nm.

3.6 Mounting the luggage rack and mudguards

In addition to this chapter, you will find safety-related information on the use of the carrier(s) in the chapter "2.2 Safe use of a luggage rack" on page 30.



Rear Luggage Racks

The frame of the ROSE HOB0 has threads at the dropouts (1) and at the seat stay bridge (2) for mounting a rear rack.

The maximum load of the rear rack must not exceed 8 kg per side!

The bolts in the threaded eyelets may be tightened to a maximum torque of 5 Nm.

Front luggage rack



DANGER

Risk of accident due to contact between the handlebar and front rack!

- When using a dropbar, only the main rack (small rack) may be used.

The frame of the ROSE HOB0 has threads on the head tube (3) which can be used to mount a special ROSE front rack. Note: As the mount for the front rack is not a standard mount, front racks from other manufacturers may not fit.

The screws in the threaded eyelets (3) may be tightened with a maximum torque of 6 Nm.

The maximum load of the front rack is 5 kg. Please ensure that the maximum system weight of the bicycle is not exceeded, even with a loaded front rack.

Scan the QR code to go directly to the manual for the HOB0 rack.





CAUTION

Risk of accident due to a damaged fork caused by using incompatible mounts!

If you use accessory mounts on the fork that do not rest on the thread rivets, the thread rivets and thus the fork will be damaged by tightening the fastening bolts.

Torn thread rivets can affect the strength of the fork and lead to falls and accidents!

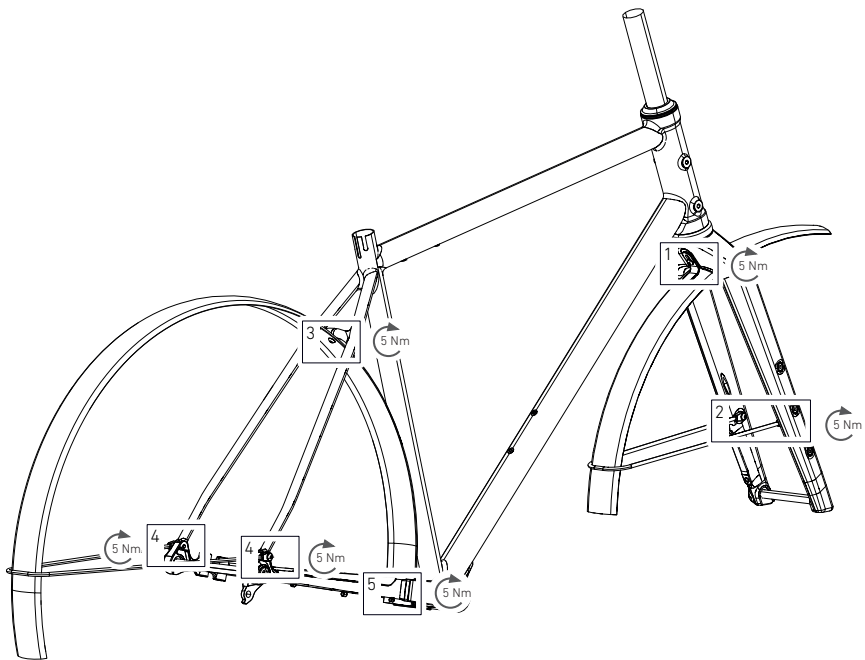
- Only use mounts that rest fully on the fork, e.g. the ROSE Gravel Cage (prod. code 2300339).

A luggage rack can be attached via the threaded eyelets on the fork (4). No lowrider may be mounted! We recommend mounting the ROSE Gravel Cage (prod. code 2300339).

The maximum load on the fork must not exceed 3 kg per side!

The screws in the threaded eyelets may be tightened with a maximum torque of 2 Nm.

Mounting mudguards



The frame of the ROSE HOB0 has threads on the dropouts (4), on the seat stay bridge (3) and on the fork (1, 2) for mounting mudguards on the front and rear wheel.

A special mudguard kit for the HOB0 is available at www.rosebikes.com.

The bolts in the threads may be tightened to a maximum torque of 5 Nm.

Scan the QR code to go directly to the HOB0 mudguards manual.

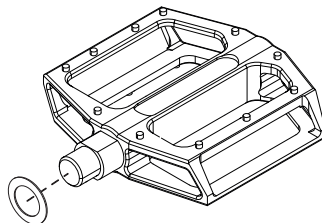


3.7 Installing the pedals

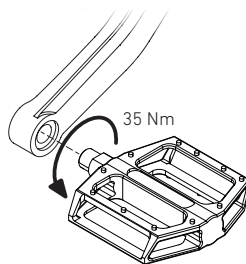


One of the pedals has a right- and the other a left-hand thread.
Most pedals have the letter "L" and "R" stamped on for the mounting side. Some pedals come with a groove in the left pedal axle.
For more details see the manufacturer's manual.

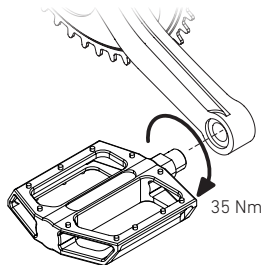
1. Check if your bike was supplied with washers and slide both washers onto the pedal axles – if present.



2. Turn the left pedal anti-clockwise to screw it into the thread of the left crank arm and tighten the pedal to a torque of 35 Nm.



3. Turn the right pedal clockwise to screw it into the thread of the right crank arm and tighten the pedal to a torque of 35 Nm.



4. The first ride and getting used to your new bike

Familiarise yourself with the handling, brakes, shifting system and – if present – with the suspension elements of your bike, while not on public roads. Do not forget to wear a helmet! Only slowly increase the difficulty of the terrain or cycling manoeuvres.

Requirements:

- The bike is assembled in accordance with the chapter "Bike assembly" (see "3. Installation" on page 34).
- The saddle height is properly adjusted to guarantee a comfortable ride and to ensure you can get on and off the bike easily.
- All tasks from the chart "Before your ride" (see "5. Before and after your ride" on page 44) have been completed.

Disc brakes:

1. Break in the brake pads.
Choose a road away from public roads and brake 20 to 30 times with the front or rear brake from a speed of 30 km/h down to 5 km/h. You should brake as hard as possible without locking either of the wheels. Repeat the process for the other brake. Only then the brake can achieve its full braking power.
Please also read your brake manufacturer's instructions for more information.
2. Check the functioning of the brakes while riding.

i	<p>The brake lever for the rear brake is located on the right-hand side of the handlebar, and the brake lever for the front brake is on the left-hand side.</p> <p>If the positioning of the brake levers on your bike is new and unfamiliar, you will have to be careful on your first rides. Make yourself familiar with the functioning and power of the brakes while riding at reduced speed.</p> <p>Many brakes offer the possibility to adjust bite point and lever reach. Please see the brake manufacturer's instructions for more information.</p>
----------	---

Clipless pedals:

3. Practice getting in and out of the pedals while one foot stays on the ground or while leaning against a wall. Only practice clipping in and out while riding after you have safely mastered the procedure while standing.
The release tension of the engagement system is adjustable depending on the model. Please see the pedal manufacturer's instructions for more information.

Shifting system:

4. Shift through all gears while riding at reduced speed and choose the right gear for you.
 - You can shift into all gears.
 - In the highest and lowest gear, the cable stop doesn't allow the chain to drop off the cassette.

5. Before and after your ride

5.1 Before your ride

To make sure your bike is safe to ride, you should carry out certain tasks before your ride. If there are any defects or flaws, you should have your bike inspected and repaired by a qualified bicycle mechanic. Never ride on a defective or malfunctioning bicycle!

	Task/Check	Before the first ride	Before every ride
Wheels	Check that the wheels are straight. Lift the wheels one after the other and spin them. → The wheels must spin smoothly. → The wheels must run straight, without moving up and down or from side to side. → The tyres must not touch the frame at any point.	X	X
	Check the wheels for play in the hubs. Lift the wheels one after the other and move the wheels to the side. → There must be no noticeable play.	X	X
	Check the freehub mechanism of the rear hub to ensure proper engagement: Sit on your bike, pull the front brake and pedal with moderate force while standing. → The power must be transferred to the rear wheel. → The freehub must not slip.	X	X
	Use a floor pump with a pressure gauge to check the tyre pressure: → The tyre pressure must not fall below the minimum value or exceed the maximum value (see "7.2 Tyre pressure" on page 49).	X	X
	Check the tyres for damage and wear. → There must be no damages. → The tyres must not be so worn that the puncture protection belt or the carcass threads can be seen through the tread.	X	X
	Check whether the thru axles are properly attached.	X	X
Brakes	Check the bite point of the brakes: Pull one brake lever after the other while standing. → The bite point must be felt around half way down the brake lever travel.	X	X
	Check the braking performance: Pull one brake lever after the other while standing and push the bike backwards and forwards. → The front and rear wheel must lock when the brake lever is pulled.	X	X
	Check whether the brake hoses and connections are leaking brake fluid and check them for defects. → Brake fluid must not escape at the connections.	X	X
	Check the brake pads for wear. → The brake pad on the metal backing plate must be at least 0.5 mm thick.		X
	Check the disc rotor for wear. → Minimum thickness of brake rotors: See wear limit on the brake disc.		X

Parts	Verify the tight fit of the stem: Stand in front of the bike with the front wheel between your knees and try to turn the handlebar left and right. → It should not be possible to turn the handlebar with normal force.	X	X
	Check the headset for play: Stand next to your bike with both hands on the handlebar. Pull the front brake lever and gently push the bike backwards and forwards. → There should be no play in the headset.	X	X
	Verify the tight fit of the seat post: Stand behind your bike, hold the saddle with one hand and try to turn it left and right. → It should not be possible to turn the saddle or seat post.	X	X
	Verify the tight fit of the grips. → It should not be possible to turn the grips with your hands.	X	X
	Make sure that all components are tight. → Tighten the components to the proper torque, if necessary (see "7.4 Torques" on page 50).	X	X
Frame	Check the frame for damage and deformation. → There must be no damages.	X	X
	Check whether all cables and hoses are in the cable clips and verify the tight fit of the clips. → All cables must fit firmly in the cable clips.	X	X

5.2 After your ride



DANGER

Risk of accident caused by brake failure or reduced braking power due to dirty brake pads or brake contact areas!

Brake pads and brake contact surfaces must be free from lubricating substances such as grease, oil (also skin oil), wax, silicone etc.! Brake pads or brake contact surfaces contaminated in this way must no longer be used!

5.2.1 Cleaning your bicycle

After your ride, you should clean your bike thoroughly using a soft cloth and clear water. Never use a high pressure washer!

Stubborn dirt can be removed with special cleaning agents for bikes and bike components. Pay attention to the notes and recommendations for use printed on the respective cleaner.

In addition, you will find numerous cleaning and care products for your bike on www.rosebikes.com.

After having cleaned your bike, you must lubricate the chain (see "5.2.2 Chain maintenance" on page 46).

Pay attention to cleanliness in the area of your suspension fork's wipers. Dirt in this area may cause premature wear and thus a loss of performance of your suspension fork.

5.2.2 Chain maintenance

The bicycle chain is the most important part of the drivetrain system. An oily chain attracts dirt and thus accelerates wear. Please regularly follow the steps below to ensure the long and reliable service life of your chain:

1. Clean the chain with an oil-soaked cloth.
2. Lubricate the chain using chain oil.
3. Wipe away excess oil with a dry, lint-free cloth.

5.2.3 Parking your bike

Bicycles should always be parked safely and protected against falling down. Especially for lightweight bikes, it is often enough just to fall down onto an edge from a standing position to permanently damage the frame or components. Please also see "Bike transport and storage".

5.3 After a crash



DANGER

Damaged or broken components can cause serious crashes!

Crashes or exceptional stresses may cause unnoticed and invisible damages.

- Riding with damaged, bent or even torn parts is extremely dangerous.
- After a fall, you should have your bike and its components checked by the ROSE service team or a qualified bicycle mechanic.
- Never fix bent parts yourself, but replace them for your own safety.

Especially for lightweight bikes, it is often enough to fall down from a standing position to permanently damage the frame or components. If you suspect damage, you should always consult the ROSE service team or a qualified bicycle mechanic.

Damages on aluminium parts are indicated by dents, cracks, deformations or discolorations. If you notice any sign of damage, the component or bike must no longer be used. If you suspect damage, you should always consult the ROSE service team or a qualified bicycle mechanic.

6. Bike transport and storage

6.1 Transport by car

The best and safest way to transport your bike is inside a car. This way, your bike is perfectly protected from the elements and from theft. But here too, all parts should be padded and protected against damage. When removing the wheels, make sure to fit a protective spacer between the dropouts of the frame or fork and between the brake pads of the disc brake.

6.2 Transport on a hitch or roof rack

Rims must be padded before fitting lashing straps or ratchet systems.

When transporting several bikes on a hitch or roof rack, please make sure that there is sufficient space or padding between the bikes.

Please also note the instructions of the bike rack manufacturer.

6.3 Bike storage

You should park your bike using an appropriate cycle stand which ideally only holds the rear wheel. Make sure to check the tyre pressure if the bike has been standing for a long time. You should not park your bike for longer periods of time with no air in the tyres.

Another alternative for the secure storage of your bike is to hang it onto a hook that is padded or covered with plastic or rubber.

If you use a tubeless system, you should remove the sealant from the tyre when parking your bike longer than three months. Some sealants contain ingredients that increase corrosion and could thus damage the rim.

6.4 Bike shipping



Depending on the size of the ROSE bike box, the bike is shipped in different conditions. Ship your bike in the same condition you've received it.

1. Fasten all loose or movable parts or wrap them sufficiently. Sharp or pointed components should be wrapped additionally to make sure they won't damage other parts of your bike and won't tear through the outer packaging.
2. If your bike was delivered with a removed front wheel, the front wheel should also be removed for shipping. Wrap the front wheel with cardboard, which will also protect the handlebar and top tube of your bike.
3. If the wheels need to be removed, you must thread thru axles into the dropouts.
4. Position the cardboard box at the rear on the drive side.
5. Protect the top tube from damages through the handlebar by using appropriate material (e.g. foam tubing).

7. Maintenance and care

Regular care and maintenance is the only way to prolong the life of your new bicycle. You should carry out easy cleaning, servicing and repair tasks yourself on a regular basis (see "5. Before and after your ride" on page 44).

7.1 Bike inspection



DANGER

Risk of accident due to overdue maintenance and service!

When neglecting maintenance and servicing, worn components may cause accidents.

- The service works and intervals mentioned in this manual must be observed.
- Service and maintenance works must be carried out by the ROSE service or a qualified bicycle mechanic.

A bike inspection includes a complete check of all components. Servicing is required after a specific period of time or after a certain amount of kilometres ridden, whichever comes first.

Components	Task	Monthly / 20 hrs	Quarterly / 60 hrs	Yearly / 200 hrs	Other / Notes
Entire bike	Check the torques of all bolts. For torque values, see "7.4 Torques" on page 50. Visual inspection of all components.	X			
Frame	Conduct a visual inspection of the frame to check for damages such as cracks and deformities, discoloration, as well as chafing marks from cable casings or brake hoses.	X			
Headset	Disassemble the headset, clean, lubricate and re-assemble it. Replace bearings that don't run smoothly or that show signs of corrosion.			X	
Seat post	Disassemble the seat post, clean the seat post and the frame's seat tube and reassemble without using lubrication. Check the torque. For the saddle clamp torque, see "7.4 Torques" on page 50.		X		
Handlebar / Stem	Check the torque. For torque values, see "7.4 Torques" on page 50.	X			
Brakes	Check the brake pads for wear. → The brake pad on the metal backing plate must be at least 0.5 mm thick.	X			*
	Check the brake rotors for wear. → Minimum thickness of brake rotors: 1.5 mm	X			
	Bleed brake / replace brake fluid			X	*

Components	Task	Monthly / 20 hrs	Quarterly / 60 hrs	Yearly / 200 hrs	Other / Notes
Wheels	Hub maintenance: See manufacturer's instructions for maintenance tasks.			X	*
	Check the rim tape for damage. The rim tape must be replaced when <ul style="list-style-type: none"> • it is coming off of the rims. • the print is coming off and the material underneath is visible. • there is significant inwards buckling around the spoke holes and lots of wrinkles in the rim tape. 			X	
	Check the spoke tension, smooth running and wear. If necessary, true the wheel(s).			X	*
Tyres	Check the tyres.	X			*
Shifting / drive unit	Check the wear of the chain with a chain wear indicator. → The chain needs replacing when the chain wear indicator measurements indicates the maximum permitted stretch. The chainrings and the cassette should also be replaced when replacing the second chain.			X	*

* More frequently for malfunctions or intense use

7.2 Tyre pressure

The maximum tyre pressure depends on tyre width and inner rim width. You can use the tyre and rim manufacturers' specifications when adjusting the tyre pressure. Do not exceed the maximum tyre pressure!

On many bikes, it makes sense to choose a tyre pressure that is lower than the maximum pressure for a more comfortable ride. The minimum tyre pressure is also marked on the tyre sidewall and you should not fall below this value either.

7.3 Further information

Want to adjust, replace or service components yourself and according to your own requirements? If you are certain that you have sufficient knowledge and skills for it, you will find all necessary information about these tasks on the respective manufacturer's website. Please bear in mind that you take responsibility for all jobs carried out by yourself.

At <https://www.rosebikes.com/manuals>, "Frame Details" are available for each bike model. Here you will find all spare parts, torque values and other specific details for your bike.

Here are some links to the websites of popular manufacturers:

Sram, Rock Shox, Avid, Truvativ: <https://www.servicearchive.sram.com/service>

Shimano: <https://si.shimano.com/>

DT Swiss: <https://www.dtswiss.com/support/>

SUNringle: <https://hayesbicycle.zendesk.com/>

e thirteen: <https://support.ethirteen.com>

Formula: <https://www.rideformula.com/support/downloads/>

7.4 Torques

All nuts and bolts must be tightened with an appropriate torque wrench. Proper use prevents overtightening and breaking of the bolts.

Components	Manufacturer, Model	Torque
Seat post clamp	Rose	6 Nm
Stem	Ergotec Piranha	Steerer clamp: 6 Nm
		Handlebar clamp: 9 Nm
Brake calliper bolts front and rear wheel	all	6 Nm
Front axle	ROSE	15 Nm
Rear axle	all	15 Nm
Cassette locking	all	40 Nm
Rear derailleur bolt	all	10 Nm
Brake rotor bolts	all	6.2 Nm
Crank bolt	all	See torque value lasered on
Bottom bracket	BSA	40 Nm
Pedals	all	35 Nm
Operating elements at the handlebar	all	See torque value lasered on* Pay attention to additional instructions from the handlebar manufacturer!
Threaded eyelets for bottle cage	-	2 Nm
Threaded eyelets for mudguards / luggage rack	-	5 Nm
Thread for front luggage rack	-	6 Nm

*The torque value must not be exceeded. As a rule, a lower torque is sufficient for a secure hold. Especially when using assembly paste, the necessary torque is often much lower, because the solid particles in the lubricant significantly increase the friction.

Tip: The lower the torque value of the bolt, the less stress it puts on the component – this is especially important with carbon components.

1. Algemeen.....	52
1.1 Verklaring gebruikte symbolen.....	52
1.2 Doelgroep.....	52
1.3 Eisen aan de berijder.....	52
1.4 Handleidingen van de afzonderlijke onderdelen.....	52
1.5 Gereedschappen.....	52
1.6 Bijzonderheden van carbon.....	52
1.7 Montage en vervangen van onderdelen en accessoires.....	53
1.8 Garantie.....	53
1.9 Slijtageonderdelen.....	53
1.10 Gewichtsgrens.....	53
1.11 Disclaimer.....	53
2. Veiligheid.....	54
2.1 Algemene veiligheid.....	54
2.2 Veiligheid bij het gebruik van een bagagedrager.....	54
2.3 Zorgplicht van de berijder.....	55
2.4 Veiligheid in het openbare wegverkeer.....	55
2.5 Doelmatig gebruik.....	57
3. Montage.....	58
3.1 Benodigd gereedschap.....	58
3.2 Stuurhoek instellen.....	59
3.3 Stuur centreren en speling in het balhoofdstel instellen.....	60
3.4 Voorwiel met ROSE steekas monteren.....	61
3.5 Zithoogte aanpassen.....	63
3.6 Bagagedragers en spatborden monteren.....	64
3.7 Pedalen monteren.....	66
4. Eerste rit en vertrouwd raken met de fiets.....	67
5. Handelingen voor en na het fietsen.....	68
5.1 Voor gebruik.....	68
5.2 Na gebruik.....	69
5.3 Na een val.....	70
6. Transport en stalling.....	71
6.1 Transport in de auto.....	71
6.2 Transport op de auto op een fietsendrager.....	71
6.3 Stalling van de fiets.....	71
6.4 Verzending van de fiets.....	71
7. Onderhoud en verzorging.....	72
7.1 ROSE Bike Service.....	72
7.2 Inspectie van de fiets.....	72
7.3 Bandenspanning.....	73
7.4 Aanvullende informatie.....	74
7.5 Aanhaalmomenten.....	74

1. Algemeen

Deze handleiding helpt je om de fiets veilig en zonder beschadigingen te monteren, gebruiken en onderhouden. Je vindt hier de belangrijkste technische principes over de montage van de fiets evenals handige tips over het gebruik van de fiets. Raadpleeg bij twijfel of onzekerheid bij werkzaamheden aan de fiets altijd een opgeleide rijwielhersteller.

Alvorens de fiets voor het eerst wordt gebruikt, moet deze handleiding worden gelezen en begrepen. Zorg ervoor dat ook andere gebruikers van de inhoud van deze handleiding op de hoogte zijn en deze hebben gelezen en begrepen.

Bewaar deze handleiding goed om later nog e.e.a. na te kunnen lezen. Indien je de fiets verkoopt of weggeeft, moet deze handleiding worden meegeleverd.

Deze handleiding is ook beschikbaar als pdf-bestand op rosebikes.nl/handleidingen.

1.1 Verklaring gebruikte symbolen



GEVAAR

...markeert een gevaar met een hoog risico dat indien het niet wordt vermeden tot de dood of ernstige verwondingen kan leiden.



VOORZICHTIG

...markeert een gevaar met een laag risico dat indien het niet wordt vermeden tot kleine of onbeduidende verwondingen kan leiden.



LET OP

...markeert een gevaar voor zaken of spullen.

1.2 Doelgroep

Tot de doelgroep van deze handleiding behoort de eigenaar en berijder van de ROSE fiets.

Voorwaarde voor montage van en onderhoud aan de fiets is een fundamentele kennis van de fietstechniek. Raadpleeg bij twijfel beslist een opgeleide rijwielhersteller. Foutieve montage of verkeerd onderhoud van de fiets kunnen leiden tot ernstige ongelukken met de dood tot gevolg!

1.3 Eisen aan de berijder

De berijder moet geestelijk en lichamelijk in staat zijn de fiets gedurende een langere periode en over een langere afstand veilig te bedienen. Voor beginners en mensen die lang niet hebben gefietst, zijn fietscursussen aan te bevelen.

1.4 Handleidingen van de afzonderlijke onderdelen

Deze handleiding bevat alle informatie die nodig is voor een veilige omgang met de fiets. Naast deze handleiding bestaat de documentatie van de fiets uit productinformatie of handleidingen van verschillende onderdelen. Hier vind je specifieke informatie over het product en meer informatie over bijv. montage- en instelwerkzaamheden. Handleidingen van de afzonderlijke onderdelen kunnen in sommige gevallen ook uitsluitend online raadpleegbaar zijn.

1.5 Gereedschappen

Werkzaamheden aan de fiets mogen uitsluitend met daarvoor bedoelde gereedschappen worden verricht. Alle schroeven dienen met een momentsleutel met een gedefinieerd aanhaalmoment te worden vastgedraaid.

Alleen met feilloos functionerend en onbeschadigd gereedschap kan een juiste montage of demontage van de onderdelen worden gewaarborgd.

1.6 Bijzonderheden van carbon

Schade aan carbon onderdelen is niet altijd direct zichtbaar. Raadpleeg bij twijfel beslist een opgeleide rijwielhersteller.

Carbon onderdelen hebben een beperkte levensduur. Voorvork, stuur, zadelpen, stuurpen, crankarmen en wielen van carbon dienen regelmatig te worden vervangen (bijv. om de drie jaar). Wij adviseren ROSE frames en voorvorken van carbon na zes jaar te vervangen.

Hitte beschadigt de carbonstructuur. Carbon onderdelen mogen niet in de buurt van warmtebronnen of blootgesteld aan direct zonlicht worden opgeslagen.

1.7 Montage en vervangen van onderdelen en accessoires

Fietskarren en fietsstoeltjes

Fietskarren mogen alleen met speciale adapters aan de achteras worden bevestigd. Fietsstoeltjes en fietskarren met klemmontage aan de zadelpen of het frame mogen niet gebruikt worden. Het maximale systeemgewicht van de fiets mag ook met aanhanger niet worden overschreden.

Bagagedragers en/of spatborden

Voor instructies over de montage van bagagedragers en/of spatborden, zie „3.6 Bagagedragers en spatborden monteren”.

Vervangen van onderdelen

Controleer voor de montage van accessoires de handleiding van de desbetreffende fabrikant.

Het maximale systeemgewicht (zie „1.10 Gewichtsgrens” op pagina 53) mag ook bij gemonteerde accessoires niet overschreden worden.

1.8 Garantie

Alle informatie over garantie vind je op www.rosebikes.nl/algemenevoorwaarden.

Om aanspraak op garantie op de fiets of afzonderlijke onderdelen te kunnen maken, dient de volledige fiets te worden teruggebracht of teruggestuurd en niet alleen een defect onderdeel. Alleen dan kunnen wij nagaan of aan de voorwaarden voor het toekennen van de wettelijke garantie wordt voldaan.

1.9 Slijtageonderdelen

De hieronder opgesomde onderdelen dienen regelmatig gecontroleerd en naargelang de staat vervangen te worden:

- banden en binnenbanden
- Velgen
- remschijven en remblokken
- lagers (balhoofdstel, bracketas, naaflagers)
- ketting, cassette en tandwielen
- stuur, stuurpen en handvatten
- zadel en zadelpen
- vet, smeerstof en remvloeistof
- versnellingskabels en -buitenkabels
- stickers en lak

1.10 Gewichtsgrens

De ROSE HOB0 is ontworpen om maximaal met een systeemgewicht van 120 kg te worden belast. Het volgende model is ontworpen voor een maximaal systeemgewicht van 110 kg:

- Hobo Rival eTap AXS XPLR: 2325387

Deze belasting bestaat uit berijder, fiets, uitrusting (helm, rugzak, schoenen, kleding), bagage, evenals een aanhanger met inhoud.

1.11 Disclaimer

De in deze handleiding beschreven handelingen moeten door een persoon met voldoende vakkennis worden uitgevoerd.

De gebruiker is aansprakelijk voor schade bij:

- niet doelmatig gebruik (zie „2.5 Doelmatig gebruik” op pagina 57)
- het negeren van voor de veiligheid relevante bepalingen
- onvakkundige montage, reparaties of onvakkundig onderhoud
- gebruik van vervangende onderdelen of accessoires die niet zijn toegestaan
- aanpassing van de bouwtoestand

Raadpleeg bij twijfel beslist een opgeleide rijwielhersteller of ROSE Service.

2. Veiligheid

2.1 Algemene veiligheid



GEVAAR

Gevaar op verwondingen door onvoldoende veilige uitrusting!

Een effectieve, beschermende uitrusting draagt wezenlijk bij aan de persoonlijke veiligheid.

- Draag altijd een helm.
- Draag altijd goed zichtbare en reflecterende kleding.



GEVAAR

Gevaar op ongeluk door onvakkundig gemonteerde onderdelen!

Onvakkundig gemonteerde onderdelen kunnen tijdens het rijden losraken of breken!

- De montage moet gebeuren conform deze handleiding.
- Raadpleeg bij twijfel ROSE Service of een opgeleide rijwielhersteller.



GEVAAR

Gevaar op ongeluk door gereduceerd remvermogen vanwege niet ingerezen remblokken!

Bij schijfremmen komt pas na zorgvuldig inrijden van de remblokken het volledig remvermogen tot gelding. Kies voor het inrijden een afgelegen weg.

- Rem 20 tot 30 keer met de voor- of achterrem van 30 km/h naar 5 km/h en herhaal deze procedure vervolgens met de tweede rem. Er dient zo krachtig mogelijk te worden geremd zonder dat een wiel blokkeert.
- Raadpleeg ook de voorschriften van de fabrikant van de rem (zie „7.4 Aanvullende informatie” op pagina 74).



GEVAAR

Gevaar op ongeluk wanneer beschadigde onderdelen het plotseling begeven!

Een val of onvoorziene rijmanoeuvre kunnen onderdelen van jouw fiets ongemerkt beschadigen. Beschadigde componenten kunnen tijdens het rijden vervormen of breken.

- Controleer de onderdelen regelmatig en na een val of ongeval op beschadigingen of gebreken.
- Zwaarbelaste onderdelen moeten regelmatig door een opgeleide rijwielhersteller worden gecontroleerd en waar nodig worden vervangen. Beschadigde onderdelen moeten direct vervangen worden.

2.2 Veiligheid bij het gebruik van een bagagedrager



WAARSCHUWING

Gevaar op ongeluk door foutief gebruik van de bagagedrager!

- De Hobo is alleen compatibel met de ROSE HOB0 RACK voordrager.
- Het maximale draagvermogen van het voorrek is 5 kg.
- Alleen de hoofdendrager (kleine drager) mag worden gebruikt in combinatie met een valbeugel.
- In beladen toestand mag er niet op trappen of bordessen worden gereden.
- Het voorrek mag niet worden gewijzigd of aangepast.
- Extra uitrusting voor het voorrek moet worden gemonteerd volgens de instructies van de fabrikant.
- Bagage moet gelijkmatig over het oppervlak van de voordrager worden verdeeld.
- Als er een achterdrager is gemonteerd, mag deze belast worden met maximaal 8 kg per kant.
- Het maximale systeemgewicht van de fiets mag niet worden overschreden.
- Het rijgedrag van de fiets, met name het stuur- en remgedrag, kan worden beïnvloed door een beladen bagagedrager.
- Bagage moet zodanig worden bevestigd dat de zichtbaarheid van de verlichting en reflectoren niet wordt belemmerd.
- Bij onduidelijkheden of vragen moet een getrainde fietsmechanicus worden geraadpleegd.

2.3 Zorgplicht van de berijder

Het gebruik van deze handleiding ontbindt de berijder niet van zijn plicht de fiets in een voor gebruik veilige toestand te houden. Raadpleeg bij vragen beslist een opgeleide rijwielhersteller of ROSE Service.

2.4 Veiligheid in het openbare wegverkeer



GEVAAR

Gevaar op ongeluk bij ontoereikende uitrusting voor deelname aan het verkeer!

De voor de berijder voorgeschreven uitrusting voor deelname aan het openbare wegverkeer heeft in eerste instantie te maken met de zichtbaarheid van de berijder. Wordt de berijder niet of te laat gezien, kan dat tot ongevallen met ernstige gevolgen leiden.

- De fiets moet zijn uitgerust met alle in het desbetreffende land voorgeschreven onderdelen voor deelname aan het openbare wegverkeer.
- Naast het gevaar op een ongeluk kan het misachten van deze voorschriften leiden tot boetes of het verlies van de verzekeringsdekking.
- Let bij tochten in het buitenland of grensoverschrijdende tochten op de daar geldende regels.

Duitsland

In Duitsland is de benodigde uitrusting voor het openbare wegverkeer vastgelegd in de StVZO (Duitse wegverkeersreglement). De volgende uitrusting moet aangebracht zijn:

Omschrijving	Informatie
Witte koplamp en witte reflector	Voor- en achterlicht evenals reflectoren moeten bevestigd zijn als het schemert, donker is of als de zichtverhoudingen het verlangen. De verlichting evenals de reflectoren moeten vast bevestigd zijn, het moet verzekerd zijn dat ze bij normaal gebruik niet ongewild los kunnen raken en ze moeten constant operationeel zijn. De koplamp moet zo ingesteld zijn dat andere verkeersdeelnemers niet verblind worden. Verlichting en reflectoren mogen niet afgedekt zijn.
Rood achterlicht en rode reflector	
Pedaalreflector	Pedalen moeten aan de voor- en achterkant over werkende, gele reflectoren beschikken.
Spaakreflector	Aan voor- en achterwiel moeten twee spaakreflectoren bevestigd worden. Alternatief: Banden met reflecterende lijnen of spaaksticks op elke spaak.

Nederland

In Nederland is de benodigde uitrusting voor het openbaar wegvervoer geregeld in de Regeling Voertuigen (RV) en het Reglement Verkeersregels en verkeerstekens (RVV).

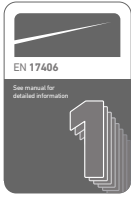
Als je met je fiets op de openbare weg in Nederland wilt rijden, moet de volgende uitrusting worden geïnstalleerd:

Omschrijving	Bijzondere aanwijzingen
Koplamp	De koplamp en het achterlicht moeten in de schemering, in het donker of wanneer de zichtbaarheidsomstandigheden dat vereisen, worden gemonteerd en ingeschakeld. Eisen aan de verlichting: <ul style="list-style-type: none">• koplamp met geel of wit licht• rood achterlicht• de lichten moeten recht vooruit schijnen• de lichten moeten duidelijk zichtbaar zijn• de lichten mogen niet knipperen• individuele verlichting kan worden bevestigd aan kleding of aan een tas• de lampen kunnen aan het bovenlichaam worden bevestigd (alleen op de rug en de borst). Er mogen geen lichten aan het hoofd, de armen of de benen worden bevestigd.• er mag geen extra verlichting zoals spaakverlichting of meer dan één koplamp op een tweewieler worden gebruikt
Achterlicht	
Reflectoren achter	Eisen aan reflectoren: <ul style="list-style-type: none">• een rode reflector achterop de fiets. Dit kan geen driehoek zijn.• witte of gele reflectoren op de wielen (velgen) of banden• vier gele reflectoren op de pedalen• er mogen geen spaakreflectoren worden gebruikt. Dit zijn reflectoren die in de lengte op een spaak zijn gemonteerd.
Pedaalreflectoren	
Reflectoren aan de zijkant	
Witte frontreflectoren	

2.5 Doelmatig gebruik

Het gebruiksdoel van de ROSE fietsen is onderverdeeld in zes categorieën – van ritten op geasfalteerde wegen tot downhill- of freeride-gebruik. De fietsen dienen uitsluitend voor het desbetreffende gebruiksdoel te worden gebruikt. In andere gevallen draagt de gebruiker verantwoordelijkheid voor zijn handelen.

De HOBO is goedgekeurd voor gebruik in categorie 2.



Categorie 1

Betreft fietsen en e-bikes die worden gebruikt op normale, verharde straten en wegen, waarbij de banden bij een gemiddelde snelheid constant contact met de bodem hebben, bij incidentele trapjes of hoogteverschillen.

Gemiddeld snelheid: 15 tot 25 km/h

Hoogte van trapjes of hoogteverschillen: <15 cm

Aanbevolen rijvaardigheden: geen bijzondere rijvaardigheden vereist



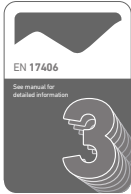
Categorie 2

Betreft fietsen en e-bikes uit categorie 1 die bovendien ook worden gebruikt op onverharde wegen en grindpaden met lichte stijging en daling. Onder deze omstandigheden kunnen er hobbelige ondergronden voorkomen en kunnen de banden het contact met de ondergrond herhaaldelijk verliezen. Trapjes en hoogteverschillen zijn begrensd tot 15 cm.

Gemiddeld snelheid: 15 tot 25 km/h

Hoogte van trapjes of hoogteverschillen: <15 cm

Aanbevolen rijvaardigheid: geen



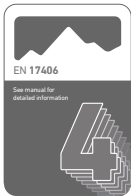
Categorie 3

Betreft fietsen en e-bikes uit categorie 1 en 2 die bovendien ook worden gebruikt op onverharde paden, onverharde en hobbelige wegen en op lastig terrein en niet ontsloten wegen, waarvoor bijzondere vaardigheden van de berijder nodig zijn. Sprongen en drops mogen niet hoger zijn dan 60 cm.

Gemiddelde snelheid: niet relevant

Hoogte van trapjes en hoogteverschillen: <60 cm

Aanbevolen rijvaardigheden: technische vaardigheden en ervaring vereist



Categorie 4

Betreft fietsen en e-bikes uit categorie 1, 2 en 3 die bovendien ook worden gebruikt voor afdalingen op onverharde wegen bij snelheden van minder dan 40 km/h. Sprongen mogen niet hoger zijn dan 120 cm.

Gemiddelde snelheid: niet relevant

Trapjes en hoogteverschillen: <120 cm

Aanbevolen rijvaardigheden: technische vaardigheden, ervaring en een goede beheersing van de fiets vereist



Categorie 5

Betreft fietsen en e-bikes uit categorie 1, 2, 3 en 4 die bovendien ook worden gebruikt voor extreme sprongen of afdalingen op onverharde wegen bij snelheden van meer dan 40 km/h of een combinatie daarvan.

Gemiddelde snelheid: niet relevant

Hoogte van hoogteverschillen en sprongen: >120 cm

Aanbevolen rijvaardigheden: uitstekende technische vaardigheden, ervaring en beheersing van de fiets vereist



Categorie 6

Betreft fietsen en e-bikes uit categorie 1 die bovendien ook worden gebruikt voor wedstrijden of andere gelegenheden, waarbij snelheden van meer dan 50 km/h worden behaald, bijvoorbeeld afdalingen of sprints.

Gemiddeld snelheid: 30 tot 55 km/h

Hoogte van trapjes of hoogteverschillen: <15 cm

Aanbevolen rijvaardigheden: technische vaardigheden en ervaring vereist

3. Montage

Afhankelijk van het model worden voor de verzending verschillende onderdelen gedemonteerd of losgedraaid. Voor ingebruikname moeten de pedalen worden gemonteerd en ook de toestand van de fiets dient gecontroleerd te worden. Controleer de fiets en de onderdelen na het uitpakken op transportschade. Als er schade is, neem dan contact op met ROSE Service.



GEVAAR

Gevaar op ongeluk door onvakkundig gemonteerde onderdelen!

Onvakkundig gemonteerde onderdelen kunnen tijdens het rijden losraken!

- De montage moet gebeuren conform deze handleiding.
- Raadpleeg bij twijfel ROSE Service of een opgeleide rijwielhersteller.

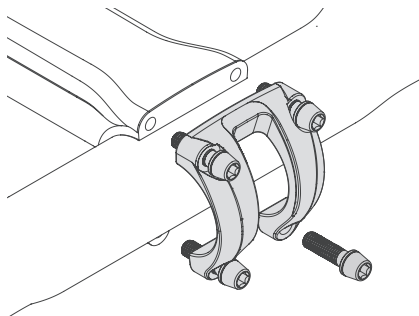
3.1 Benodigd gereedschap

Voor de montage van de fiets heb je, afhankelijk van het model en de uitvoering, de volgende gereedschappen nodig:

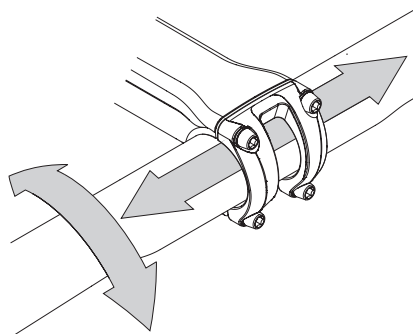
- 4 mm, 5 mm, 6 mm, 8 mm binnenzeskantsleutel
- T25 binnenzesrondsleutel
- momentsleutel met 4 mm, 5 mm, 6 mm en 8 mm binnenzeskantbit en T25 bit
- 15 mm steeksleutel

3.2 Stuurhoek instellen

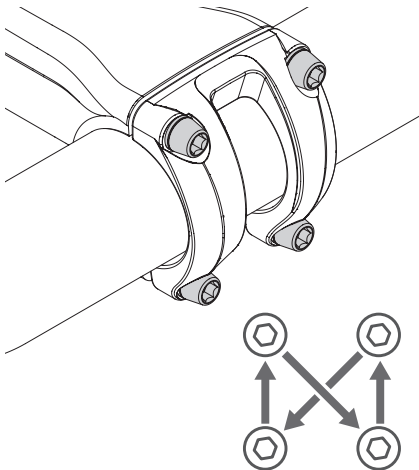
1. Draai de schroeven van de klembeugel zover tegen de klok in in dat de hoek van het stuur ingesteld kan worden.



2. Centreer het stuur en stel de hoek van het stuur in.



3. Draai de schroeven van de klembeugel om en om vast totdat een aanhaalmoment van 6 Nm is bereikt.



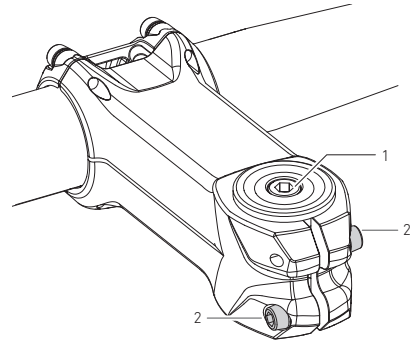
3.3 Stuur centreren en speling in het balhoofdstel instellen



VOORZICHTIG

De schroef om de speling in het balhoofdstel in te stellen (1) dient niet om de stuurpen vast te schroeven, maar alleen om de speling in te stellen!

1. Draai de klemschroeven van de stuurpen (2) los met een binnenzeskantsleutel. De schroef voor het instellen van de speling (1) moet niet losgedraaid worden.
2. Draai het stuur in de rijrichting en centreer het stuur.



3. Controleer de speling in het balhoofdstel door de voorrem aan te trekken en de fiets langzaam naar voren en achteren te bewegen.
→ Er mag geen speling merkbaar zijn.
4. Draai, indien er speling is, de schroef voor de instelling van de speling (1) een kwartslag met de klok mee.
5. Controleer de speling in het balhoofdstel opnieuw en herhaal waar nodig zolang de hierboven beschreven stappen totdat er geen speling meer merkbaar is.
Raadpleeg bij twijfel of onduidelijkheid een opgeleide rijwielhersteller.
6. Draai de klemschroeven van de stuurpen (2) om en om vast totdat het aanhaalmoment van 6 Nm is bereikt.

3.4 Voorwiel met ROSE steekas monteren



GEVAAR

Gevaar op ongeluk door foutief gemonteerde wielen!

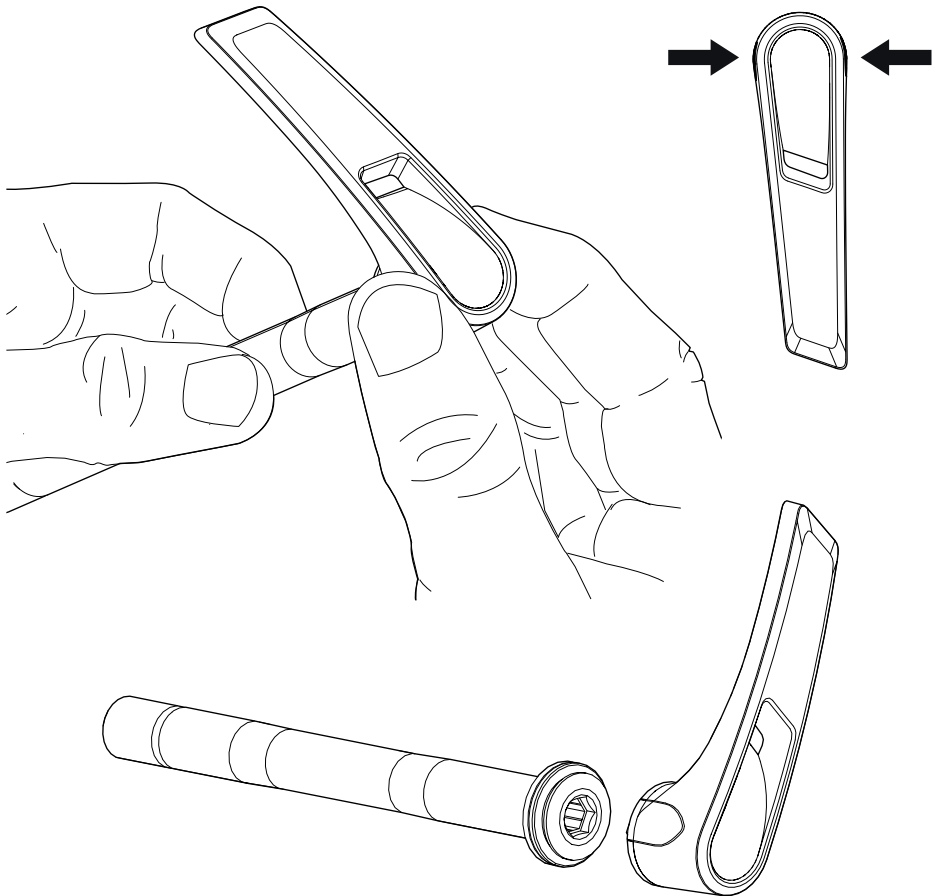
Foutief gemonteerde voorwiel- of achterwielassen kunnen tijdens het rijden opeens losraken waardoor het wiel los kan komen of kan blokkeren!

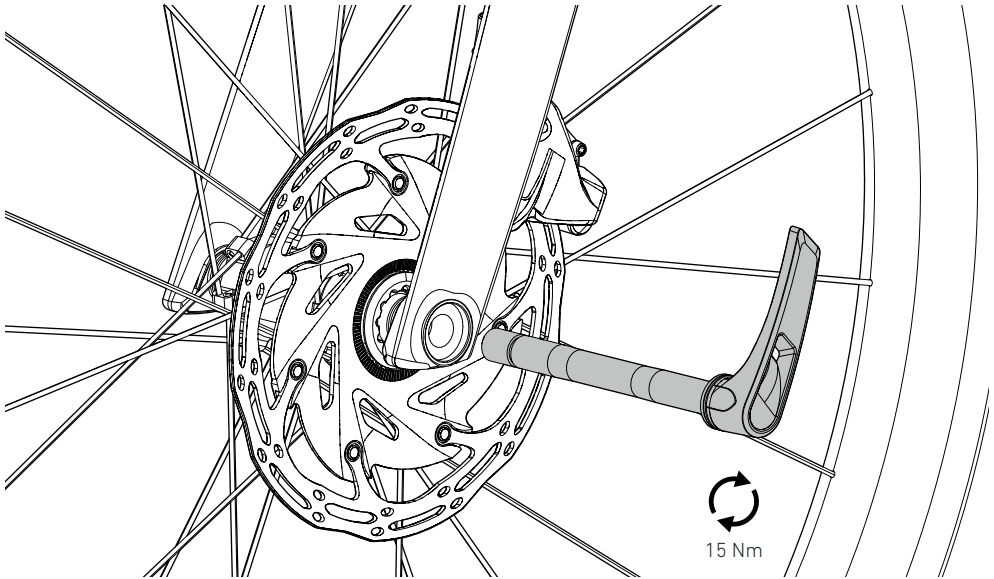
- Steekassen moeten altijd met het voorgeschreven aanhaalmoment worden vastgeschroefd.
- Controleer voor elke rit de juiste bevestiging van de steekassen.
- Raadpleeg bij twijfel ROSE Service of een opgeleide rijwielhersteller.



Een montagestandaard voor de fiets vereenvoudigt de montage van het voorwiel. Bevestig bij het gebruik van een montagestandaard de fiets aan de zadelpen.

De hendel van de ROSE steekas kan worden verwijderd en worden gebruikt voor het voor- of achterwiel. Druk hiervoor op de twee ontgrendelknoppen aan de zijkant.





1. Trek de steekas uit de voorvork.
2. Controleer of er een elastiek aan de remhendel van de voorrem is bevestigd. Verwijder het elastiek, indien deze aanwezig is.
3. Verwijder, indien aanwezig, de transportbescherming tussen de remblokken.
→ Bewaar het transportmateriaal voor het geval de fiets later nog eens moet worden verzonden.
4. Plaats het voorwiel in het uitvaleinde van de voorvork.
5. Steek de steekas aan de kant van de rem door de uitvaleinden van de voorvork en in de naaf van het wiel.
6. Draai de steekas volledig in het uitvaleinde van de voorvork.
7. Sluit de hendel van de steekas zo stevig mogelijk met de hand, met minstens 15 Nm.
8. Controleer de bevestiging van het voorwiel:

3.5 Zithoogte aanpassen

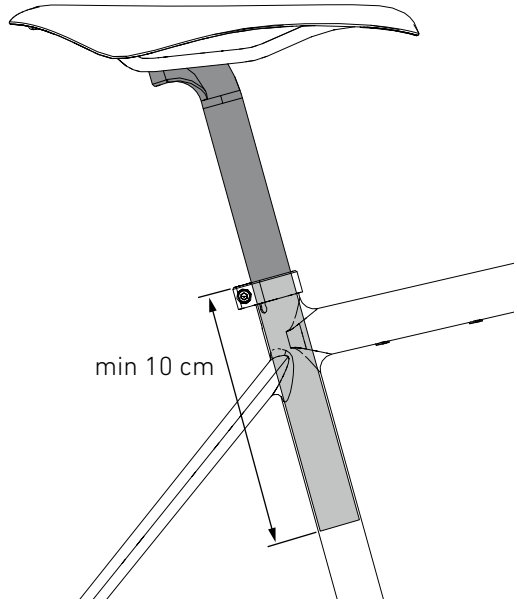
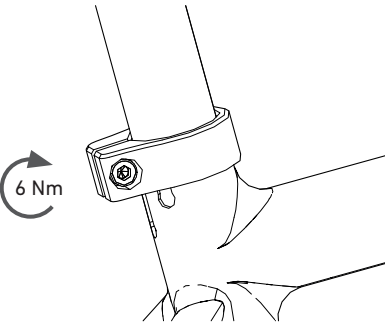


GEVAAR

Gevaar op ongeluk of beschadiging door overschrijding van de minimale insteekdiepte van de zadelpen!

Als er geen rekening wordt gehouden met de minimale insteekdiepte kan de zadelpen breken of het frame beschadigen.

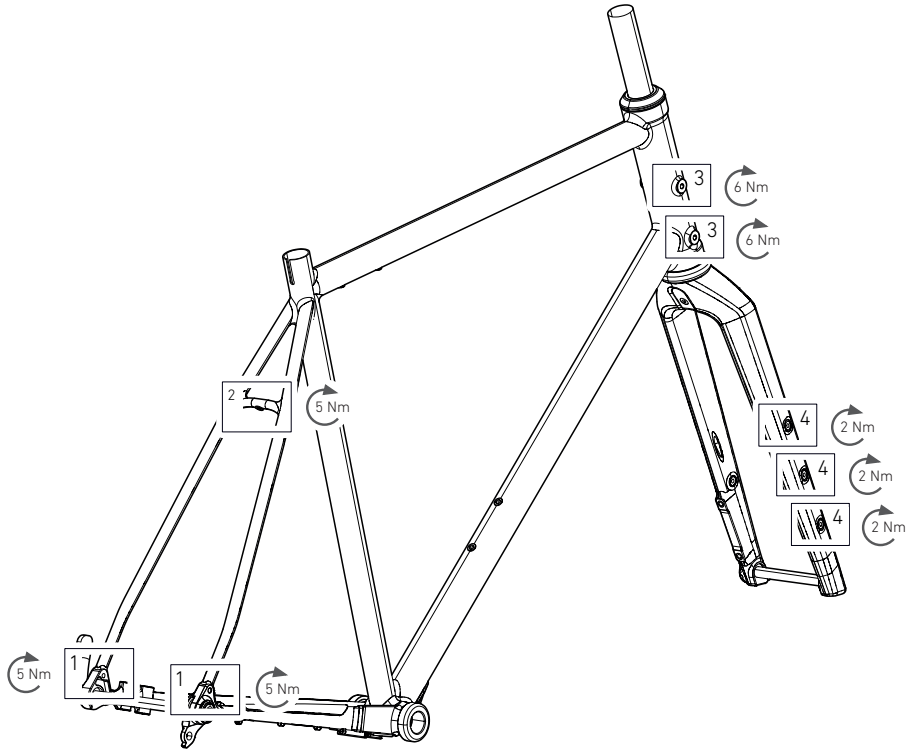
- De op de zadelpen aangegeven minimale insteekdiepte moet beslist worden aangehouden.
- De zadelpen moet minimaal 10 cm in het frame worden geschoven.



1. Open de zadelpenklem.
2. Zithoogte verlagen: Duw de zadelpen voorzichtig naar binnen en trek tegelijkertijd de kabel voorzichtig aan bij de kabeluitgang bij het balhoofdstel.
3. Zithoogte verhogen: Trek de zadelpen voorzichtig naar boven en begeleid de leiding.
4. Plaats de leiding spanningsvrij en niet geknikt.
5. Draai de schroef van de zadelpenklem vast met een aanhaalmoment van 6 Nm.

3.6 Bagagedragers en spatborden monteren

Naast dit hoofdstuk vind je in hoofdstuk „2.2 Veiligheid bij het gebruik van een bagagedrager“ op pagina 54 veiligheidsgerelateerde informatie over het gebruik van de drager(s).



Achterdragers

Het frame van de ROSE HOB0 heeft schroefdraad bij de uitvaleinden (1) en bij de brug van de staande achtervork (2) voor de montage van een achterdrager.

De achterdrager mag met maximaal 8 kg per kant belast worden.

De schroeven in de draadbussen mogen maximaal met een aanhaalmoment van 5 Nm worden vastgedraaid.

Voordragers



GEVAAR

Gevaar voor ongelukken door contact tussen stuur en voordrager!

- Alleen de hoofddrager (small rack) mag worden gebruikt in combinatie met een racestuur (drop bar).

Het frame van de ROSE HOB0 heeft schroefdraad op de balhoofdbuis (3) waarmee een speciale ROSE voordrager kan worden gemonteerd. Let op: Aangezien de bevestiging voor de voordrager geen standaardbevestiging is, passen voordragers van andere fabrikanten mogelijk niet.

De schroeven in de draadbussen (3) mogen maximaal met een aanhaalmoment van 6 Nm worden vastgedraaid.

De maximale belasting van de voordrager bedraagt 5 kg. Het maximale systeemgewicht van de fiets mag ook met beladen voordrager niet worden overschreden.

Scan de QR-code om direct naar de handleiding van het HOB0-Rack te gaan.



VOORZICHTIG

Risico op ongelukken door schade aan de vork bij gebruik van niet-compatibele houders!

Als er accessoirehouders op de vork worden gebruikt die niet op de draadnagels rusten, worden de draadnagels en dus de vork beschadigd door het vastdraaien van de bevestigingsbouten.

Gescheurde draadnagels kunnen de sterkte van de vork aantasten en leiden tot vallen en ongelukken!

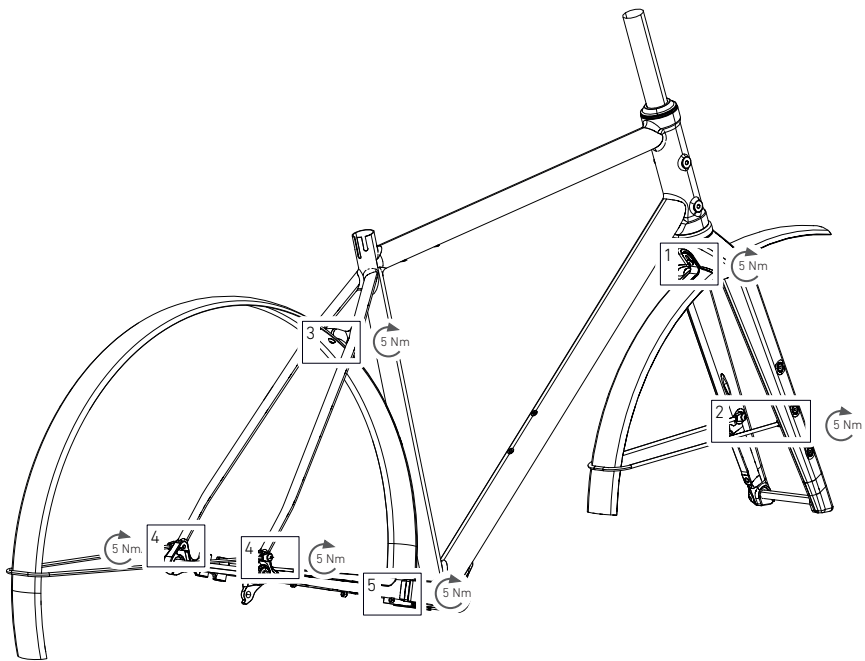
- Gebruik alleen houders die volledig op de vork rusten, zoals de ROSE Gravel Cage (bestelnr. 2300339).

Aan de draadbussen van de voorvork (4) kan een bagagedrager worden bevestigd. Er mag geen lowrider gemonteerd worden. Wij adviseren de montage van de ROSE Gravel Cage (bestelnr. 2300339).

De voorvork mag maximaal met 3 kg per kant belast worden.

De schroeven in de draadbussen mogen maximaal met een aanhaalmoment van 2 Nm worden vastgedraaid.

Spatborden monteren



Het frame van de ROSE HOBO heeft schroefdraad op de uitvalenden (4), op de brug van de staande achtervork (3) en op de vork (1, 2) voor de montage van spatborden op het voor- en achterwiel.

Een speciale spatbordkit voor de HOBO is verkrijgbaar op www.rosebikes.nl.

De schroeven in de draadbussen mogen maximaal met een aanhaalmoment van 5 Nm worden vastgedraaid.

Scan de QR-code om direct naar de handleiding van de HOBO-spatborden te gaan.

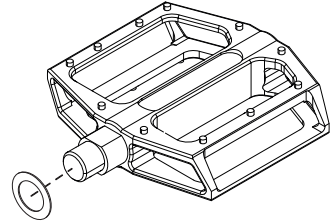


3.7 Pedalen monteren

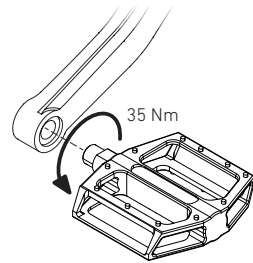
i

Een pedaal beschikt over een rechtse en de ander over een linkse draad.
Op de meeste pedalen is met een 'L' of 'R' aangegeven aan welke kant ze dienen te worden gemonteerd.
Sommige pedalen hebben een groef in het linkerpedaal.
Verdere details vind je in de handleiding van de fabrikant.

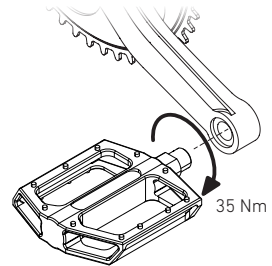
1. Plaats, indien meegeleverd, de afstandhouders op de beide pedaalassen.



2. Draai het linkerpedaal tegen de klok in vast in de linker crankarm met een aanhaalmoment van 35 Nm.



3. Draai het rechterpedaal met de klok mee vast in de rechter crankarm met een aanhaalmoment van 35 Nm.



4. Eerste rit en vertrouwd raken met de fiets

Zorg ervoor dat je op toegankelijke ondergrond, uit de buurt van het openbare wegverkeer vertrouwd raakt met het rijgedrag, de rem en - indien aanwezig - de verende elementen. Vergeet niet hierbij een helm te dragen! Verhoog geleidelijk de moeilijkheidsgraad van de ondergrond en rijmanoeuvres.

Voorwaarden:

- De fiets is gemonteerd conform de aanwijzingen die in „3. Montage“ op pagina 58 worden beschreven.
- De zithoogte is zo ingesteld dat het mogelijk is comfortabel te rijden en veilig op- en af te stappen.
- De controles uit de tabel uit „5. Handelingen voor en na het fietsen“ op pagina 68 zijn uitgevoerd.

Schijfremmen:

1. Remblokken inremmen.

Rem op een weg uit de buurt van het openbare wegverkeer 20 tot 30 keer met de rem van 30 km/u af tot 5 km/u. Er dient zo krachtig mogelijk te worden geremd zonder dat een wiel blokkeert. Herhaal deze procedure vervolgens met de tweede rem. Pas hierna komt de volledige remkracht tot gelding.

Raadpleeg ook de voorschriften van de fabrikant van de rem.

2. Controleer tijdens het fietsen of de rem goed functioneert.

i	<p>De remhendel voor de achterrem is bevestigd aan de rechter kant van het stuur en die voor de voorrem aan de linker kant.</p> <p>Indien de positie van de remmen voor jou nieuw en onbekend is, wees dan tijdens de eerste tochten uiterst voorzichtig. Rijd langzaam om vertrouwd met de remkracht van de remmen te raken.</p> <p>Bij veel remmen zijn het drukpunt en/of de afstand van de hendel tot het stuur in te stellen. Raadpleeg de voorschriften van de fabrikant van de remmen.</p>
----------	---

Pedalen met kliksysteem:

3. Oefen bij het gebruik van klikpedalen het op- en afstappen eerst staand. Oefen het op- en afstappen al fietsend pas als je de handelingen staand beheerst.

De veerspanning van de klikverbinding is bij sommige modellen instelbaar. Raadpleeg de voorschriften van de fabrikant van de pedalen.

Versnelling:

4. Rijd langzaam en schakel alle versnellingen om de passende versnelling te vinden.

→ Alle versnellingen kunnen geschakeld worden.

→ In de hoogste en laagste versnelling is ketting zo ingesteld dat deze niet van de cassette afspringt.

5. Handelingen voor en na het fietsen

5.1 Voor gebruik

Om de fiets op een veilige wijze te kunnen gebruiken, dien je enkele handelingen te verrichten. Laat de fiets indien je gebreken of fouten vaststelt door een opgeleide rijwielhersteller controleren en waar nodig repareren. Rijd nooit met een defecte of gebrekkige fiets!

	Handeling/controle	Voor het eerste gebruik	Voor elk gebruik
Wielen	Controleer de loop van de wielen: til voor- en achterwiel een voor een van de grond en draai aan het wiel. → De wielen moeten licht draaien. → De wielen moeten recht, zonder zij- of hoogteslag, draaien. → De banden mogen het frame nergens raken.	X	X
	Controleer de naven op speling: til voor- en achterwiel een voor een van de grond en beweeg de wielen zijwaarts. → Er mag geen speling merkbaar zijn.	X	X
	Controleer het freewheelsysteem van de achternaaf of de krachtopsluiting zonder problemen werkt: Ga op de fiets zitten, trek de voorrem aan en trap in stand met matige kracht op de pedalen. → De kracht moet op het achterwiel worden overgebracht. → Het freewheel mag niet slippen.	X	X
	Controleer de bandenspanning met een vloerpomp met manometer. → De minimale en maximale bandenspanning mag niet onder- of overschreden worden (zie „7.3 Bandenspanning“ op pagina 73).	X	X
	Controleer de banden op beschadigingen en slijtage. → Er mogen geen beschadigingen aanwezig zijn. → De slijtage mag niet zo ver gevorderd zijn dat de anti-leklaag of de karkasdraden op het loopvlak zichtbaar zijn.	X	X
	Controleer de juiste bevestiging van de steekassen.	X	X
	Remmen	Controleer het drukpunt van de remmen: Trek in stand een voor een aan beide remhendels. → Na ongeveer de helft van de afstand tussen hendel en stuur moet een duidelijk drukpunt voelbaar zijn.	X
Controleer de werking van de remmen: Trek in stand een voor een aan de remhendels en beweeg de fiets van voor naar achter. → Het voor- en achterwiel moeten bij ingetrokken remhendel blokkeren.		X	X
Controleer remleidingen en aansluitingen op lekkage en defecten. → Er mag geen remvloeistof lekken bij de aansluitingen van de remleidingen.		X	X
Controleer de slijtagegraad van de remblokken. → Het materiaal op de metalen drager moet een minimale dikte van 0,5 mm hebben.			X
Controleer de slijtage van de remschijven. → Minimale dikte van de remschijf: Zie slijtagegrens op de remschijf.			X

Accessoires	Controleer de bevestiging van de stuurpen: Ga voor de fiets staan, klem het voorwiel tussen je knieën en probeer het stuur te draaien. → Het stuur mag bij normale krachtuitoefening niet draaien.	X	X
	Controleer de speling in het balhoofdstel: Ga naast je fiets staan en houd met beide handen het stuur vast. Trek vervolgens de remhendel van de voorrem in en beweeg de fiets langzaam van voren naar achteren. → Er mag geen speling in het balhoofdstel merkbaar zijn.	X	X
	Controleer de bevestiging van de zadelpen: Ga achter de fiets staan, pak het zadel met een hand vast en probeer het te draaien. → Het zadel en de zadelpen mogen niet verdraaien.	X	X
	Controleer de bevestiging van de handvatten. → De handvatten mogen niet met de hand verdraaid kunnen worden.	X	X
	Controleer de bevestiging van alle onderdelen. → Loszittende onderdelen moeten met het vereiste aanhaalmoment worden vastgedraaid (aanhaalmomenten, zie „7.5 Aanhaalmomenten“ op pagina 74).	X	X
Frame	Controleer het frame op beschadigingen en vervormingen. → Er mogen geen beschadigingen aanwezig zijn.	X	X
	Controleer of alle kabels en leidingen in de kabelklemmen zitten. → Alle leidingen moeten vast in de kabelklemmen zitten.	X	X

5.2 Na gebruik



GEVAAR

Gevaar op ongeluk door remweigerig of remkrachtvermindering door vervuilde remblokken of remoppervlakken!

Remblokken en remoppervlakken mogen nooit in contact komen met smerende stoffen zoals olie, vet (ook huidvet), wax, silicone, teflon etc.! Op deze wijze vervuilde remblokken of remschijven mogen niet meer worden gebruikt!

5.2.1 Fiets reinigen

Reinig de fiets na gebruik grondig met een zachte reinigingsdoek en schoon water. Gebruik nooit een hogedrukreiniger! Hardnekkig vuil kan met een speciaal reinigingsmiddel voor fietsen en fietsonderdelen worden verwijderd. Houd je aan de gebruiks- en doseringsaanwijzingen van het betreffende reinigingsmiddel.

Op www.rosebikes.nl vind je talrijke reinigings- en onderhoudsmiddelen voor de fiets.

Na het reinigen van de fiets dien je de ketting opnieuw te smeren (zie „5.2.2 Ketting onderhouden“ op pagina 70).

Let erop dat de voorvork rondom de keerringen ook schoon is. Vuil kan namelijk vroegtijdige slijtage veroorzaken en hierdoor de werking van de verende voorvork negatief beïnvloeden.

5.2.2 Ketting onderhouden

De fietsketting is het centrale element in de aandrijving van de fiets. Vuil blijft aan de geoliede ketting zitten en versnelt het slijtageproces.

Voer de volgende werkzaamheden regelmatig uit voor een lange en betrouwbare levensduur van de ketting:

1. Reinig de ketting met een in olie gedrenkte doek.
2. Smeer de ketting met kettingolie.
3. Verwijder overtollige olie met een droge, pluisvrije doek.

5.2.3 Fiets stallen

De fiets dient altijd veilig en beschermd tegen omvallen te worden gestald. Bij zeer lichte fietsen kan een val blijvende schade veroorzaken aan frame of onderdelen. Zie '6. Transport en stalling'.

5.3 Na een val



GEVAAR

Gevaar op ongeluk als gevolg van beschadigde of gebroken componenten!

Een val of overbelasting kan ongemerkte en onzichtbare schade veroorzaken.

- Fietsen met beschadigde, verbogen of zelfs gescheurde onderdelen is levensgevaarlijk.
- Laat de fiets en de onderdelen na een val controleren door ROSE Service of een opgeleide rijwielhersteller.
- Repareer nooit zelf verbogen onderdelen, maar vervang ze voor je eigen veiligheid.

Bij zeer lichte fietsen kan een ongunstige val blijvende schade veroorzaken aan frame of onderdelen. Laat de fiets indien je een beschadiging vermoedt, controleren door ROSE Service of een opgeleide rijwielhersteller.

Bij aluminium onderdelen zijn beschadigingen te herkennen aan deuken, scheuren, vervormingen of verkleuringen. Gebruik de fiets niet meer als er sprake is van een van deze verschijnselen. Laat de fiets indien je een beschadiging vermoedt, controleren door ROSE Service of een opgeleide rijwielhersteller.

6. Transport en stalling

6.1 Transport in de auto

De beste en veiligste wijze om de fiets te transporteren is in de auto. Daar is de fiets optimaal beschermd tegen weersinvloeden en diefstal. Maar ook hier moeten alle onderdelen met beschermend materiaal tegen beschadiging worden beschermd. Als de wielen uit de fiets worden gehaald voor het transport, moet er een transportbeveiliging tussen de uitvaleinden van het frame c.q. de voorvork en tussen de remblokken van de schijfrem worden aangebracht.

6.2 Transport op de auto op een fietsendrager

Dek velgen af op de plaats waar de trekbandjes worden aangebracht.

Houd indien je meerdere fietsen vervoert voldoende afstand tussen de fietsen of plaats voldoende beschermend materiaal tussen de fietsen.

Lees bovendien de handleiding van de fabrikant van de fietsendrager.

6.3 Stalling van de fiets

De fiets dient in een geschikte standaard te worden gestald, in het meest gunstige geval wordt hierbij enkel het achterwiel vastgehouden. Controleer bij langdurige stalling regelmatig de bandenspanning. Laat de fiets niet gedurende lange tijd zonder lucht in de banden staan.

Een alternatieve vorm van stalling is het ophangen van de fiets aan met kunststof of rubber ommantelde haken.

Verwijder bij stalling langer dan drie maanden bij een systeem zonder binnenbanden het afdichtmiddel uit de banden. Sommige afdichtmiddelen bevatten corrosieversterkende ingrediënten en kunnen de velgen beschadigen.

6.4 Verzending van de fiets



Afhankelijk van de omvang van de ROSE Bike Box kan de fiets in verschillende montage-toestanden verzonden worden. Verzend de fiets in dezelfde montage-toestand als waarin je hem hebt ontvangen.

1. Maak alle losse en bewegende onderdelen vast of voorzie ze van voldoende beschermingsmateriaal. Pak scherpe of spitse componenten extra in om te voorkomen dat de kartonnen doos hierdoor wordt beschadigd.
2. Was het voorwiel bij de aanlevering gedemonteerd, dan dien je het voorwiel voor de verzending opnieuw te demonteren. Wikkel het voorwiel in karton om stuur en bovenbuis te beschermen.
3. Schroef steekassen bij gedemonteerde wielen in de uitvaleinden.
4. Plaats het vulmateriaal achter aan de kant van de achterderailleur.
5. Bescherm de bovenbuis met geschikt materiaal (bijv. isolatiemateriaal) tegen beschadigingen door het stuur.

7. Onderhoud ven verzorging

Alleen bij regelmatig(e) onderhoud en reiniging kun je langdurig plezier beleven aan de fiets. Eenvoudige reinigings-, onderhouds- en controlewerkzaamheden dien je zelf regelmatig uit te voeren (zie „5. Handelingen voor en na het fietsen“ op pagina 68).

7.1 ROSE Bike Service

Als de ROSE fiets voor inspectie of reparatie in onze werkplaats bekeken moet worden, kun je contact met ons opnemen. Alle informatie hierover, evenals de mogelijkheid om een afspraak te maken vind je op www.rosebikes.nl.

7.2 Inspectie van de fiets



GEVAAR

Gevaar op ongeluk door niet of niet-tijdig uitgevoerd(e) onderhoud en inspectie!

Als de inspectie en het onderhoud niet juist worden uitgevoerd, kunnen versleten onderdelen tot ongevallen leiden.

- Je dient je te houden aan de in deze handleiding genoemde inspectiewerkzaamheden en -intervallen.
- De inspecties dienen te worden uitgevoerd door ROSE Service of een opgeleide rijwielhersteller.

De inspectie bestaat uit een complete controle van alle onderdelen. De inspectie dient te worden uitgevoerd na een bepaald aantal kilometers of na een bepaalde periode. Dat wat het eerst van toepassing is, is maatgevend.

Onderdelen	Werkzaamheden	Maandelijks / 20 h	3 maanden / 60 h	Jaarlijks / 200 h	Overig / opmerking
Fiets volledig	Aanhaalmoment van alle schroeven controleren. Aanhaalmomenten, zie „7.5 Aanhaalmomenten“ op pagina 74. Optische controle van alle onderdelen.	X			
Frame	Visuele controle van het frame op beschadigingen zoals scheuren en vervormingen, verkleuringen en schuurplekken door kabels of remleidingen.	X			
Balhoofdstel	Alle onderdelen van het balhoofdstel demonteren, reinigen en vetten en opnieuw monteren. Zwaar lopende of gecorrodeerde lagers vervangen.			X	
Zadelpen	Zadelpen demonteren, zadelpen en zitbuis van het frame reinigen en zonder het gebruik van smeerstof monteren. Aanhaalmoment controleren. Aanhaalmoment zadelklem, zie „7.5 Aanhaalmomenten“ op pagina 74.		X		
Stuur / stuurpen	Aanhaalmoment controleren. Aanhaalmomenten, zie „7.5 Aanhaalmomenten“ op pagina 74.	X			

Onderdelen	Werkzaamheden	Maandelijks / 20 h	3 maanden / 60 h	Jaarlijks / 200 h	Overig / opmerking
Remmen	Slijtage van de remblokken controleren. → Het materiaal op de metalen drager moet een minimale dikte van 0,5 mm hebben.	X			*
	Slijtage van de remschijven controleren. → Minimale dikte van de remschijf: 1,5 mm	X			
	Remmen ontluften en remvloeistof vervangen.			X	*
Wielen	Onderhoud van de naaf: Onderhoudshandelingen, zie voorschriften van de fabrikant.			X	*
	Velglint op beschadigingen controleren. Het velglint moet vervangen worden, als <ul style="list-style-type: none"> • het velgint loskomt van de velg. • de opdruk loslaat en het onderste materiaal zichtbaar wordt. • sterke welvingen bij de spaakgaten naar binnen toe zichtbaar worden en het velglint duidelijke plooiën krijgt. 			X	
	Spaakspanning, een ronde loop en slijtage van het wiel controleren en indien nodig vervangen.			X	*
	Banden controleren.	X			*
Versnellingen / aandrijving	Controleer de slijtage van de ketting met een kettingslijtagemeter. → Vervang de ketting als bij de meting met een kettingslijtagemeter de maximaal toegestane lengte wordt gemeten. Vervang als je de ketting opnieuw vervangt eveneens de kettingbladen en cassette.			X	*

* Bij verkeerd of intensief gebruik vaker

7.3 Bandenspanning

De maximale bandenspanning is afhankelijk van de bandenbreedte en de binnenvelgbreedte. Oriënteer je aan de voorschriften van de fabrikant van de band en velg als je de bandenspanning wilt aanpassen. De maximale bandenspanning mag in geen enkel geval worden overschreden!

Bij veel fietsen is het rijcomfort hoger wanneer de bandenspanning lager is dan de maximale bandenspanning. De minimale bandenspanning staat vermeld op de flank van de band en mag niet worden overschreden.

7.4 Aanvullende informatie

Je wilt onderdelen naar jouw wens instellen, vervangen of onderhouden? Op de websites van de fabrikanten vind je hiervoor in de regel de benodigde informatie. Je bent zelf aansprakelijk voor de handelingen die je uitvoert.

Op <https://www.rosebikes.nl/handleidingen> zijn 'Frame-features' beschikbaar voor elk fietsmodel. Hier vind je alle reserveonderdelen, aanhaalmomenten en andere specifieke details voor jouw fiets.

Enkele links van websites van de grotere fabrikanten:

Sram, Rock Shox, Avid, Truvativ: <https://www.servicearchive.sram.com/service>

Shimano: <https://si.shimano.com/>

DT Swiss: <https://www.dtswiss.com/support/>

SUNringle: <https://hayesbicycle.zendesk.com/>

e thirteen: <https://support.ethirteen.com>

Formula: <https://www.rideformula.com/support/downloads/>

7.5 Aanhaalmomenten

Alle schroeven moeten met een momentsleutel worden vastgedraaid. Bij juist gebruik wordt zo doldraaien met het gevaar op een breuk voorkomen.

Onderdelen	Fabrikant, model	Aanhaalmoment
zadelpenklem	ROSE	6 Nm
stuurpen	Ergotec Piranha	vorkbuisklemming: 6 Nm stuurklemming: 9 Nm
remklauwbevestiging voorwiel en achterwiel	alle	6 Nm
as voorwiel	ROSE	15 Nm
as achterwiel	alle	15 Nm
lockring cassette	alle	40 Nm
bevestigingsschroef achterderailleur	alle	10 Nm
bevestigingsschroeven remschijven	alle	6,2 Nm
bevestigingsschroef crank	alle	zie ingegraveerd aanhaalmoment
trapas	BSA	40 Nm
pedalen	alle	35 Nm
bedieningselementen op het stuur	alle	Zie ingegraveerd aanhaalmoment* Let op de voorschriften van de fabrikant van het stuur.
Draadbussen voor bidonhouder	-	2 Nm
draadbussen voor spatborden/bagagedragers	-	5 Nm
draad voor voordrager	-	6 Nm

* Dit aanhaalmoment mag niet overschreden worden. In de regel is een lager aanhaalmoment voor een veilige verbinding afdoende. Vooral bij het gebruik van montagepasta kan het aanhaalmoment vaak duidelijk onder de aangegeven waarde liggen omdat de partikeltjes in de montagepasta de wrijving duidelijk verhogen.

Tip: Hoe lager het aanhaalmoment van de schroeven, hoe minder het onderdeel belast wordt - dat is vooral van belang bij carbon onderdelen.

1. Informations générales	76
1.1 Tableau des symboles.....	76
1.2 Groupe cible.....	76
1.3 Capacités du cycliste	76
1.4 Manuels d'instructions des fabricants de composants	76
1.5 Outillage.....	76
1.6 Particularités du carbone.....	76
1.7 Montage et remplacement des composants et accessoires.....	77
1.8 Garantie contractuelle et garantie légale.....	77
1.9 Pièces d'usure.....	77
1.10 Poids maximum.....	77
1.11 Exonération de la responsabilité	77
2. Sécurité.....	78
2.1 Informations générales.....	78
2.2 Consignes de sécurité relatives au porte-bagages.....	79
2.3 Obligation du cycliste d'agir précautionneusement.....	79
2.4 Sécurité dans la circulation routière publique.....	80
2.5 Utilisation conforme.....	82
3. Montage	83
3.1 Outillage indispensable.....	83
3.2 Réglage de l'inclinaison du guidon.....	84
3.3 Alignement du cintre et réglage du jeu de direction	85
3.4 Montage de la roue avant avec l'axe traversant ROSE.....	86
3.5 Ajuster la hauteur d'assise.....	88
3.6 Montage des porte-bagages et garde-boue.....	89
3.7 Montage des pédales.....	91
4. Première sortie et familiarisation avec votre nouveau vélo.....	92
5. Réglages avant et après une sortie à vélo	93
5.1 Avant la sortie.....	93
5.2 Après la sortie.....	94
5.3 Après une chute	95
6. Transport et Stockage.....	96
6.1 Transport dans la voiture.....	96
6.2 Transport sur le porte-vélo arrière ou le porte-vélo de toit	96
6.3 Stockage du vélo.....	96
6.4 Envoi du vélo	96
7. Entretien et soin	97
7.1 Bike Service ROSE.....	97
7.2 Révision de vélos	97
7.3 Pression de gonflage	98
7.4 De plus amples informations.....	99
7.5 Couples de serrage	99

1. Informations générales

Ce manuel d'instructions est l'élément essentiel pour monter, utiliser et soigner votre vélo en sécurité. Il doit vous transmettre les connaissances de base de votre vélo, vous soutenir dans le montage et vous donner des conseils utiles pendant tout ce temps que vous utilisez votre vélo. Si vous avez des doutes ou questions sur la réalisation des tâches à faire, veuillez consulter dans tous les cas un mécanicien deux-roues diplômé.

Veuillez lire attentivement ce manuel d'instructions avant d'utiliser votre vélo pour la première fois et assurez-vous de tout comprendre. Assurez-vous aussi que les utilisateurs tiers sont informés sur le contenu de ce manuel d'instructions et qu'ils l'ont bien compris et le respectent.

Gardez ce manuel d'instructions dans le but de le consulter plus tard, si besoin. Si vous vendez ou donnez votre vélo, veuillez également inclure ce manuel d'instructions.

Ce manuel d'instructions est disponible en fichier pdf sur rosebikes.fr/manuels_dinstructions.

1.1 Tableau des symboles



DANGER

... définit une mise en danger élevée, ayant pour conséquence des blessures graves ou la mort, si elle n'est pas évitée.



ATTENTION

... définit une mise en danger faible, ayant pour conséquence des blessures insignifiantes à médiocres, si elle n'est pas évitée.



NOTE

... définit une mise en danger de biens.

1.2 Groupe cible

Le groupe cible de ce manuel d'instructions, c'est vous, propriétaire du vélo ROSE.

Condition préalable du montage et du soin du vélo est le savoir fondamental de la technique du vélo. Au cas où vous ayez des doutes, consultez dans tous les cas un mécanicien deux-roues diplômé. Le mauvais montage ou le mauvais soin de votre vélo peuvent conduire aux accidents graves qui peuvent être mortels!

1.3 Capacités du cycliste

Il est indispensable que le cycliste soit physiquement et mentalement capable de conduire le vélo en sécurité en une longue période et distance. Il y a des cours spécialisés de conduite que les débutants ou personnes qui reprennent le vélo peuvent faire.

1.4 Manuels d'instructions des fabricants de composants

Ce manuel d'instructions contient toutes les informations nécessaires pour utiliser en sécurité votre vélo. En plus de ce manuel d'instructions, d'autres informations sur des produits ou d'autres manuels d'instructions de différents fabricants de composants sont inclus, le cas échéant. Consultez-les si besoin p. ex. pour monter ou régler quelques éléments du vélo ou pour avoir de plus amples informations sur les produits. Il se peut que les manuels d'instructions de quelques fabricants ne soient disponibles qu'en ligne.

1.5 Outillage

Effectuez les tâches du vélo uniquement avec l'outillage approprié. Il faut serrer les raccords vissés avec une clé dynamométrique et veiller au bon couple de serrage.

Seulement si on utilise des outils en état et en fonctionnement impeccables, on peut s'assurer d'un montage resp. démontage impeccables des composants.

1.6 Particularités du carbone

Un dégât d'un composant en carbone n'est pas forcément visible à première vue. Au cas où vous ayez des doutes, consultez dans tous les cas un mécanicien deux-roues diplômé.

Les composants en carbone ont une durée de vie limitée. Une fourche, un cintre, une tige de selle, une potence, un pédalier et des roues en carbone doivent être remplacés à intervalles réguliers (p. ex. tous les trois ans). Nous conseillons de remplacer les cadres et les fourches en carbone de ROSE après six ans.

Une forte chaleur endommage durablement la structure du carbone. Il faut garder les composants en carbone loin de sources de chaleur et en dehors de véhicules qui sont exposés à l'insolation directe.

1.7 Montage et remplacement des composants et accessoires

Remorques et sièges enfants

Il faut fixer des remorques de vélo uniquement avec un dispositif spécial à l'axe arrière. Il ne faut pas utiliser des sièges enfants et remorques que l'on fixe par un collier de serrage sur la tige de selle ou le cadre. Il ne faut en aucun cas dépasser le poids maximum admis pour le vélo, non plus quand une remorque est installée.

Porte-bagages et / ou garde-boue

Pour les instructions de montage des porte-bagages et/ou des garde-boue, voir « 3.6 Montage des porte-bagages et garde-boue ».

Remplacement de composants

Merci de lire le manuel d'instructions du fabricant concerné avant de monter des composants, accessoires ou autre.

Il ne faut en aucun cas dépasser le poids maximum du système (v. « 1.10 Poids maximum » à la page 77), non plus avec des composants et accessoires montés.

1.8 Garantie contractuelle et garantie légale

Pour toute information sur la garantie contractuelle et la garantie légale, consultez le site web rosebikes.fr/cgv.

Une condition requise pour jouir de la garantie de votre vélo ou de ses composants est que vous nous renvoyiez le vélo complet et non pas seulement les composants défectueux. Seulement si ces conditions requises sont remplies, nous pouvons vérifier si vous avez droit à jouir de la garantie.

1.9 Pièces d'usure

Les composants figurant dans la liste ci-dessous devraient être révisés régulièrement et remplacés au besoin:

- pneus et chambres à air
- Jantes
- disques de frein et plaquettes de frein
- roulements (jeu de direction, boîtier de pédalier, moyeu)
- chaîne, cassette et pignons
- cintre, potence et poignées
- selle et tige de selle
- graisse, lubrifiant, et liquide de frein
- câbles et gaines de dérailleur
- autocollants et peinture

1.10 Poids maximum

Le HOBO ROSE est conçu pour un poids total de 120 kg. Le modèle suivant est conçu pour un poids maximal de système de 110 kg :

- Hobo Rival eTap AXS XPLR: 2325387

Le poids total est obtenu en additionnant le poids du vélo, du cycliste, de l'équipement (casque, sac à dos, chaussures, habillement), du bagage ainsi que de la remorque y compris son contenu.

1.11 Exonération de la responsabilité

Les tâches décrites dans le présent manuel sont à réaliser par des personnes qui ont les connaissances techniques nécessaires.

L'utilisateur répond des dégâts à la suite:

- de l'usage incorrect (voir « 2.5 Utilisation conforme » à la page 82)
- du non-respect des règlements importants à la sécurité
- du montage, de la réparation ou de l'entretien incorrects
- du montage de pièces de rechange ou d'accessoires non admis
- de la modification du montage d'origine

Au cas où vous ayez des doutes, merci de consulter un mécanicien deux-roues diplômé ou le service après-vente ROSE.

2. Sécurité

2.1 Informations générales



DANGER

Risque de blessure dû à un équipement de protection non approprié!

Porter un équipement de protection approprié contribue largement à sa propre sécurité.

- Portez toujours un casque quand vous faites du vélo.
- Portez également des vêtements réfléchissants que l'on perçoit plus facilement.



DANGER

Risque d'accident dû aux composants montés incorrectement!

Les composants qui ont été mal montés, peuvent se desserrer ou casser en conduite!

- Le montage est à exécuter conformément aux prescriptions de ce manuel d'instructions.
- En cas de doutes, consultez le service après-vente ROSE ou un mécanicien deux-roues diplômé.



DANGER

Risque d'accident dû à la capacité diminuée de freinage suite aux plaquettes de frein non rodées!

Seulement après le rodage soigneux des plaquettes de frein, les freins à disque arrivent à déployer à l'intégralité leur force de freinage. Rodez les freins dans une rue qui ne fait pas partie des voies publiques.

- Freinez 20 à 30 fois avec le frein avant ou le frein arrière en ralentissant de 30 km/h à 5 km/h et répétez cette procédure avec le deuxième frein. Freinez aussi fort que possible mais sans que l'une ou l'autre roue bloque.
- Veuillez aussi noter les instructions du fabricant pour votre frein (voir « 7.4 De plus amples informations » à la page 99).



DANGER

Risque d'accident dû à la défaillance imprévue de composants endommagés d'avance!

Une chute ou des manœuvres de pilotage imprévues peuvent conduire aux dommages des composants de votre vélo sans que vous en preniez note. Les composants endommagés antérieurement peuvent se déformer ou casser en conduite.

- Vérifiez vos composants régulièrement et révisiez-les après une chute ou un accident pour détecter tout dommage ou dysfonctionnement.
- Il faut faire un mécanicien deux-roues diplômé réviser régulièrement les composants fortement sollicités et les remplacer, le cas échéant. Il faut remplacer immédiatement les composants endommagés.



AVERTISSEMENT

Risque d'accident dû à une mauvaise utilisation du porte-bagages!

- Le Hobo est exclusivement compatible avec le porte-bagages avant ROSE HOBORACK.
- La capacité de charge maximale du porte-bagages avant est de 5 kg.
- En combinaison avec un guidon de course (dropbar), seul le Main Rack (petit rack) peut être utilisé.
- Lorsque le vélo est chargé, il ne faut pas monter de marches ou de talons.
- Le porte-bagages avant ne doit pas être modifié ou altéré.
- Les autres équipements du porte-bagages avant doivent être installés selon les indications du fabricant respectif.
- Les bagages doivent être répartis uniformément sur la surface du porte-bagages avant.
- Si un porte-bagages arrière est monté, il peut être chargé de 8 kg maximum par côté.
- Le poids maximal du système du vélo ne doit pas être dépassé.
- Le comportement du vélo, en particulier la direction et le freinage, peut être modifié par un porte-bagages chargé.
- Les bagages doivent être placés de manière à ne pas gêner la visibilité des lumières et des réflecteurs.
- En cas d'incertitude ou de questions, il faut faire appel à un mécanicien de deux-roues formé.

2.3 Obligation du cycliste d'agir précautionneusement

Ce manuel d'instructions ne délie pas le cycliste de l'obligation de veiller au fonctionnement impeccable du vélo. En cas de questions, il faut absolument consulter un mécanicien deux-roues diplômé ou le service après-vente ROSE.

**DANGER****Risque d'accident dû à l'équipement inapproprié pour la circulation routière!**

L'équipement prescrit pour des vélos utilisés dans la circulation routière publique servent primordialement à la visibilité des cyclistes. Si un cycliste n'est pas vu ou pas vu à temps, il peut avoir un accident avec des conséquences graves.

- Il faut que tous les composants prescrits par le code de la route valable soient montés sur votre vélo.
- Ne pas tenir compte des dispositions peut conduire aux accidents, à l'imposition d'amendes ou à la perte de la couverture d'assurance.
- Tenez compte des dispositions légales du pays où vous ferez du vélo.

Allemagne

Le code de la route allemand régleme les équipements indispensables pour le trafic public en Allemagne. L'équipement ci-dessous est prescrit:

Dénomination	Notes spéciales
Éclairage avant blanc et réflecteur blanc	Au crépuscule, à l'obscurité ou quand les conditions de visibilité le demandent, il faut avoir monté un éclairage avant et arrière ainsi que des réflecteurs. Il faut que les éclairages ainsi que les réflecteurs soient bien installés et à tout moment opérationnels lorsqu'ils sont utilisés. Il ne faut pas que l'on puisse les dérégler involontairement dans des conditions habituelles d'usage.
Éclairage arrière rouge et réflecteur rouge	Il faut régler l'éclairage avant de manière qu'il ne puisse pas éblouir les autres usagers de la route. Il ne faut pas que les éclairages ou réflecteurs soient cachés.
Réflecteur de pédale	Il faut que les deux pédales possèdent des réflecteurs jaunes à l'avant et à l'arrière.
Réflecteur de rayon	Il faut avoir installé deux réflecteurs de rayon tant à la roue avant qu'à la roue arrière. Alternative: Des pneus avec des bandes réfléchissantes ou barres réfléchissantes sur chaque rayon.

Suisse

En Suisse, l'Ordonnance concernant les exigences techniques requises pour les véhicules routiers (OETV) régleme l'équipement indispensable pour le trafic public. L'équipement ci-dessous est prescrit:

Dénomination	Notes spéciales
Éclairage avant blanc ou jaune clair	L'éclairage avant et arrière peuvent être détachables ou installés en permanence. Dès que les conditions de visibilité le demandent, il faut allumer l'éclairage avant et arrière. Il faut également que ces feux soient visibles à une distance de 100 m de nuit par temps clair.
Éclairage arrière rouge	Il ne faut pas que l'éclairage avant et arrière éblouissent d'autres usagers de la route et qu'ils clignotent. Il ne faut pas que les éclairages ou réflecteurs soient cachés.
Réflecteur blanc	Il faut avoir monté au moins un réflecteur avant et un réflecteur arrière d'une surface minimum de 10 cm ² . Il faut que les réflecteurs soient visibles à une distance de 100 m de nuit à la lumière d'un feu de route d'un véhicule motorisé.
Réflecteur rouge	
Réflecteur de pédale	Il faut que les pédales soient dotées à l'avant et à l'arrière d'un catadioptré de minimum 5 cm ² . À l'exception des pédales de route, pédales de sécurité et autres de ce type.

France

Le Code de la route s'applique pour des équipements obligatoires à vélo dans l'espace public en France. Il est conseillé de prévoir l'équipement ci-dessous avant de rouler dans la circulation routière avec votre vélo:

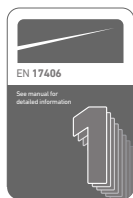
Dénomination	Autres notes
Éclairage avant	Lumière jaune ou blanche, non éblouissante.
Éclairage arrière rouge	L'éclairage arrière doit être nettement visible lorsque le vélo est utilisé. L'éclairage avant et l'éclairage arrière doivent équiper le vélo au crépuscule, la nuit ou lorsque la visibilité est insuffisante.
Réflecteur avant blanc	Il faut que le vélo soit toujours équipé de réflecteurs.
Réflecteur arrière rouge	
Réflecteurs de pédales	Les pédales doivent comporter à l'avant et à l'arrière des réflecteurs de couleur orange.
Réflecteurs latéraux	Le vélo doit être pourvu de réflecteurs de couleur orange visibles latéralement.

Le Code de la route liste d'autres exigences, non reprises ici, relatives à l'équipement des cyclistes, tel que le casque ou la veste ou le gilet de haute visibilité.

2.5 Utilisation conforme

Il y a six catégories d'usage pour les vélos ROSE – de l'usage sur des routes pavées à la pratique de downhill ou freeride. Il ne faut utiliser les vélos que conformément aux dispositions. Sinon, l'utilisateur se fait responsable des conséquences.

Le HOB0 est approuvé pour une utilisation décrite dans la catégorie 2!



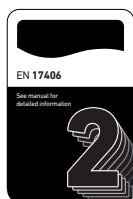
Catégorie 1

Se réfère aux vélos et vélos électriques que l'on utilise sur des routes et chemins battus usuels avec lesquels les pneus gardent à tout moment le contact à vitesse moyenne, avec des niveaux et dénivelés de temps à autre.

Vitesse moyenne: 15 à 25 km/h

Hauteur des niveaux et dénivelés: <15 cm

Compétence de conduite conseillée: pas de compétence spécifique nécessaire



Catégorie 2

Se réfère aux vélos et vélos électriques auxquels s'applique la catégorie 1 et qui s'utilisent aussi sur des routes non battues et chemins de gravier avec des montées et descentes modérées. Dans ces conditions, il est possible que l'on roule sur des terrains irréguliers et que les pneus perdent à reprises le contact avec le sol. Les niveaux et dénivelés sont limités à 15 cm maximum.

Vitesse moyenne: 15 à 25 km/h

Hauteur des niveaux et dénivelés: <15 cm

Compétence de conduite conseillée: aucune



Catégorie 3

Se réfère aux vélos et vélos électriques auxquels s'appliquent la catégorie 1 et 2 et qui s'utilisent aussi sur des sentiers peu praticables, des routes non battues irrégulières tout comme sur des terrains difficiles et des chemins moins accessibles où il faut savoir piloter sur des terrains techniques. Les sauts et drops doivent être moins de 60 cm.

Vitesse moyenne: non pertinente

Hauteur des niveaux et sauts: <60 cm

Compétence de conduite conseillée: compétence technique et savoir-faire requis



Catégorie 4

Se réfère aux vélos et vélos électriques auxquels s'appliquent la catégorie 1, 2, et 3 et qui s'utilisent aussi pour descendre des sentiers non battus à moins de 40 km/h. Les sauts doivent être moins de 120 cm.

Vitesse moyenne: non pertinente

Hauteur des niveaux et sauts: <120 cm

Compétence de conduite conseillée: compétence technique, savoir-faire et bonne maîtrise du vélo requis



Catégorie 5

Se réfère aux vélos et vélos électriques auxquels s'appliquent la catégorie 1, 2, 3, et 4 et qui s'utilisent aussi pour des sauts et descentes extrêmes à plus de 40 km/h sur des sentiers non battus ou en une combinaison.

Vitesse moyenne: non pertinente

Hauteur des niveaux et sauts: >120 cm

Compétence de conduite conseillée: excellente compétence technique, savoir-faire et maîtrise du vélo requis



Catégorie 6

Se réfère aux vélos et vélos électriques auxquels s'applique la catégorie 1 et qui s'utilisent en compétition ou d'autres événements à plus de 50 km/h, p. ex. des descentes ou sprints.

Vitesse moyenne: 30 à 55 km/h

Hauteur des niveaux et dénivelés: <15 cm

Compétence de conduite conseillée: compétence technique et savoir-faire requis

3. Montage

Dans le but de simplifier le transport, on a démonté ou déréglé quelques composants. Il faut également monter les pédales et s'assurer de l'état impeccable du vélo.

Après déballage, vérifiez que le vélo et ses composants n'ont pas été endommagés pendant le transport. S'il y a des dommages quelconques, veuillez prendre contact avec le Service Clients de ROSE.



DANGER

Risque d'accident dû aux composants montés incorrectement!

Les composants mal montés peuvent se desserrer en conduite!

- Le montage est à exécuter conformément aux prescriptions de ce manuel d'instructions.
- En cas de doutes, consultez le service après-vente ROSE ou un mécanicien deux-roues diplômé.

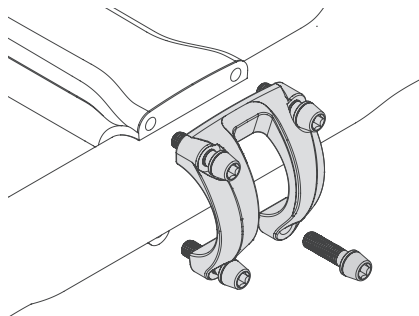
3.1 Outillage indispensable

En fonction du modèle et de l'équipement, il vous faut les outils ci-dessous pour le montage de votre vélo:

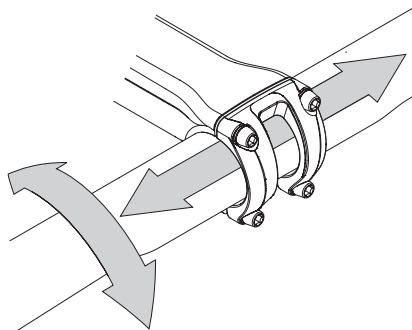
- clés hexagonales 4 mm, 5 mm, 6 mm, 8 mm
- clé étoile T25
- clé dynamométrique avec embout hexagonal 4 mm, 5 mm, 6 mm, et 8 mm et embout T25
- clé plate 15 mm

3.2 Réglage de l'inclinaison du guidon

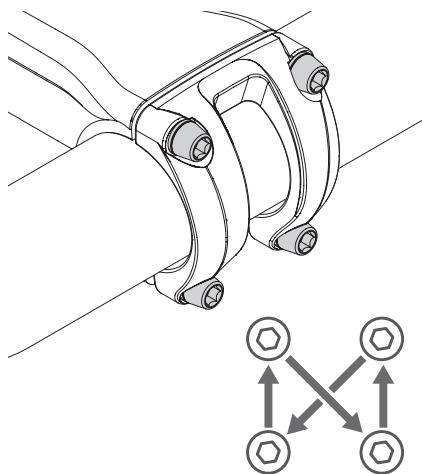
1. Desserrez les vis de serrage du guidon en les tournant contre le sens des aiguilles d'une montre jusqu'à ce que le guidon puisse être incliné.



2. Alignez le guidon et réglez son inclinaison.



3. Serrez pas à pas et tour à tour les vis de serrage jusqu'à atteindre un couple de 6 Nm.



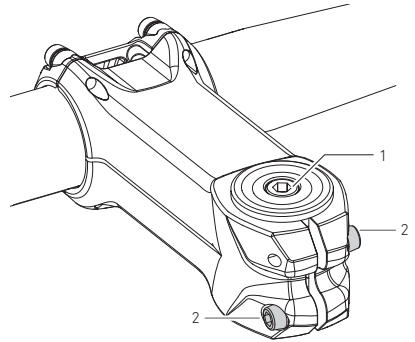
3.3 Alignement du cintre et réglage du jeu de direction



ATTENTION

La vis (1) destinée à régler le jeu du jeu de direction ne sert pas à serrer la potence mais uniquement à régler le jeu des roulements.

1. Desserrez les vis de serrage (2) de la potence avec une clé hexagonale. Ne desserrez pas la vis (1) destinée à régler le jeu du jeu de direction.
2. Tournez le guidon dans le sens de la marche et alignez-le sur la roue avant.



3. Révisez le jeu du jeu de direction en actionnant le frein avant et en avançant et reculant lentement le vélo en même temps.
→ Il ne faut pas que vous notiez du jeu.
4. Si vous ressentez du jeu au niveau du jeu de direction, tournez la vis (1) destinée à régler le jeu d'un quart dans le sens des aiguilles d'une montre.
5. Vérifiez le jeu du jeu de direction et répétez les procédures décrites ci-dessus jusqu'à ce qu'il n'y ait plus de jeu dans le jeu de direction.
Au cas où vous ayez des doutes ou questions, consultez un mécanicien deux-roues diplômé.
6. Serrez tour à tour les vis de serrage (2) de la potence jusqu'à atteindre un couple de serrage de 6 Nm.

3.4 Montage de la roue avant avec l'axe traversant ROSE



DANGER

Risque d'accident dû aux roues mal montées!

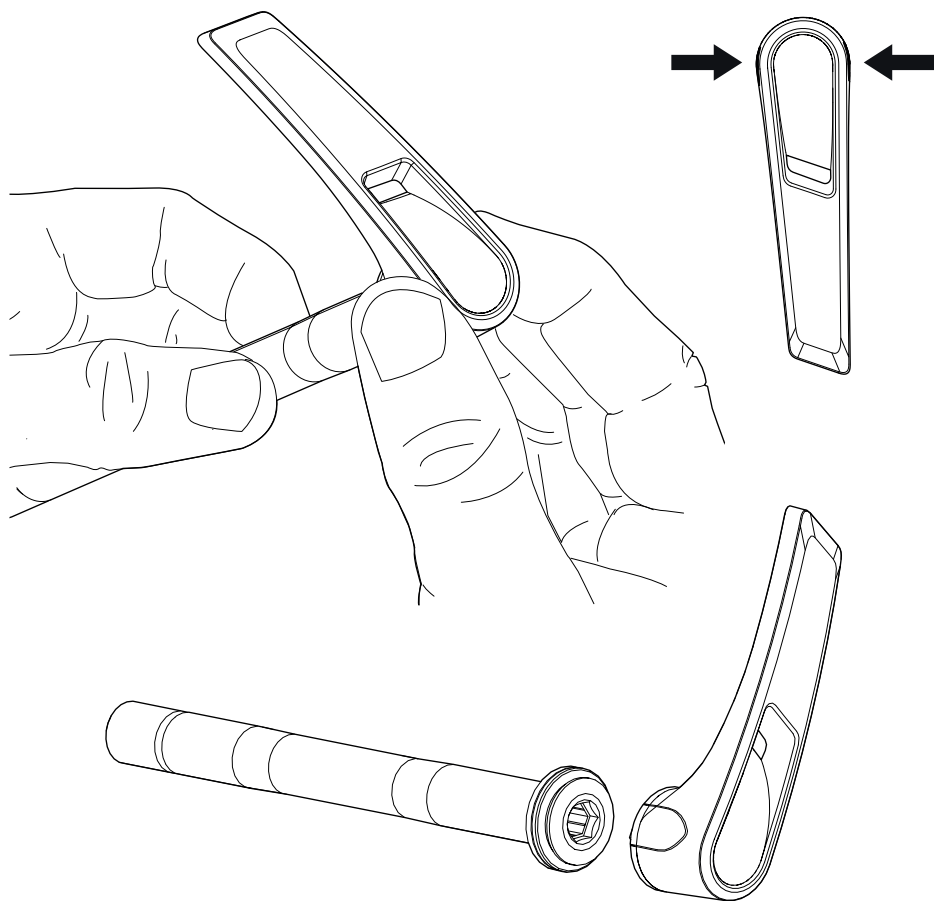
Si l'axe de la roue avant resp. la roue arrière n'est pas monté correctement, il peut se desserrer tout d'un coup et alors la roue se desserrer également ou bloquer!

- Il faut visser les axes traversants toujours au couple prescrit.
- Avant chaque sortie, vérifiez le montage correct des axes traversants.
- En cas de doutes, consultez le service après-vente ROSE ou un mécanicien deux-roues diplômé.

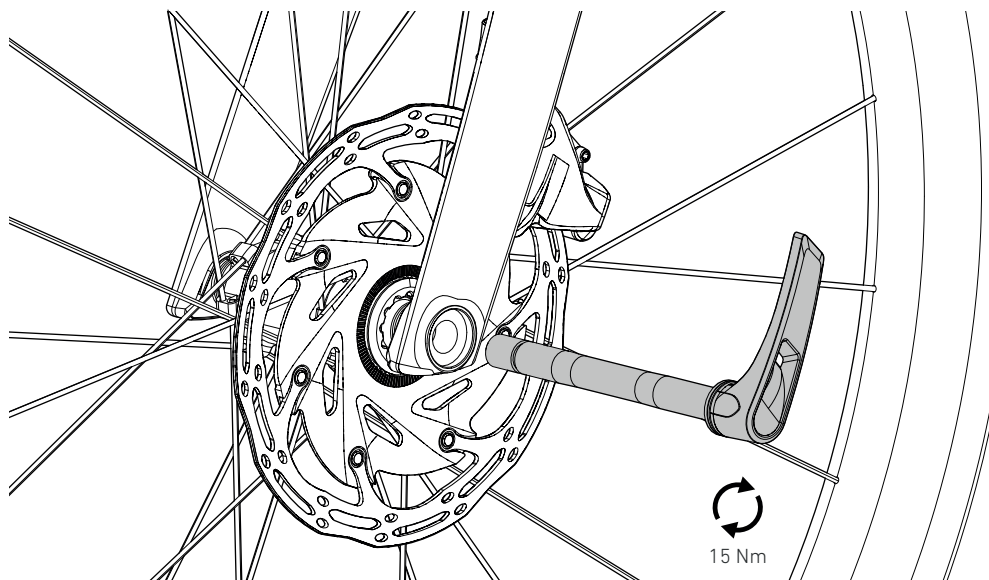


Un pied d'atelier pour vélo facilite le montage de la roue avant. Si vous utilisez un pied d'atelier, montez d'abord la tige de selle sur le vélo et serrez-la ensuite dans la griffe de maintien du pied d'atelier.

Le levier de l'axe traversant ROSE peut être retiré et utilisé pour la roue avant ou arrière. Pour ce faire, appuyez sur les deux boutons de déblocage sur le côté.



Montage de la roue avant



1. Retirez l'axe traversant de la fourche.
2. Vérifiez si un élastique se trouve sur le levier de frein de la roue avant. Enlevez l'élastique, si existant.
3. Si existant, retirez aussi le système de sécurité de transport entre les plaquettes de frein.
→ Gardez le système de sécurité pour un éventuel transport de votre vélo à un moment donné.
4. Mettez la roue avant dans les pattes de fourche.
5. Faites passer l'axe traversant par les pattes de fourche et le moyeu de la roue, veillant à le faire passer depuis le côté opposé cassette.
6. Vissez l'axe traversant à l'intégralité dans la patte de fourche.
7. Serrez à la main le levier de l'axe traversant aussi fort que possible, en appliquant un couple de 15 Nm au moins.
8. Vérifiez le montage correct de la roue avant.

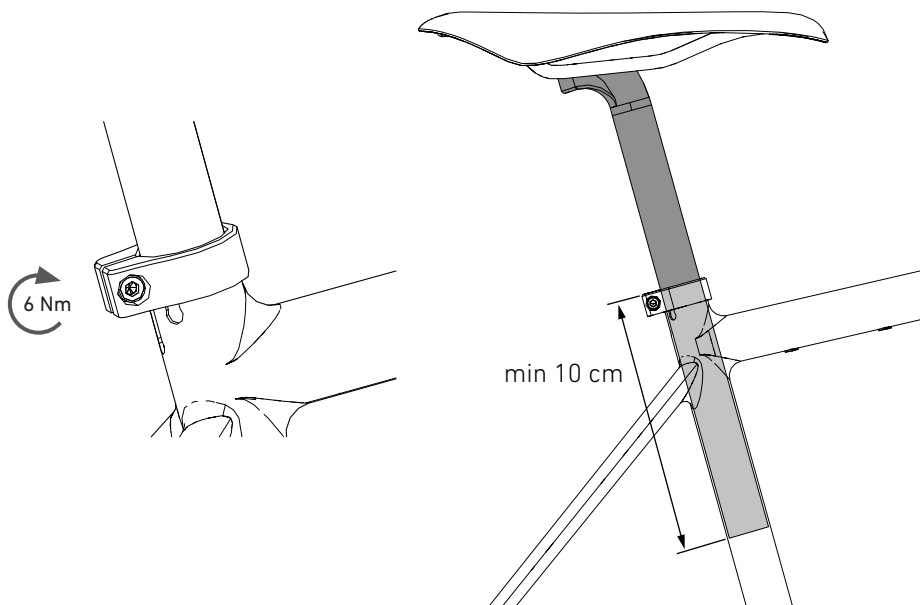


DANGER

Risque d'accident et d'endommagement dus à une tige de selle trop peu mise dans le tube de selle!

Dans le cas que la tige de selle n'est pas insérée suffisamment, elle peut casser ou le cadre être endommagé.

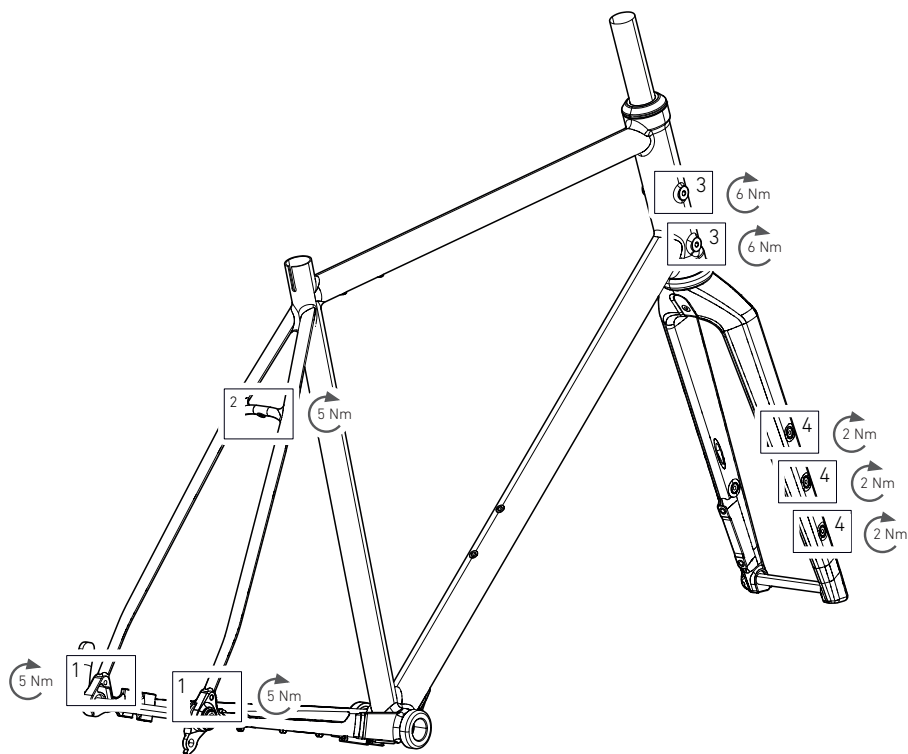
- Il faut dans tous les cas veiller à respecter la longueur d'insertion minimale qui est signalée sur la tige de selle!
- Il faut introduire la tige de selle au minimum de 10 cm dans le cadre du vélo.



1. Desserrez le collier de selle.
2. Réduire la hauteur d'assise: Poussez la tige de selle doucement à l'intérieur et, en même temps, tirez la durite avec précaution à la sortie du câble au niveau du tube de direction.
3. Augmenter la hauteur d'assise: Sortez précautionneusement la tige de selle et poussez soigneusement la conduite.
4. Acheminez la conduite sans tension ni coude.
5. Serrez la vis de serrage du collier de selle au couple de 6 Nm.

3.6 Montage des porte-bagages et garde-boue

En complément de ce chapitre, vous trouverez dans le chapitre « 2.2 Consignes de sécurité relatives au porte-bagages » à la page 79 des informations relatives à la sécurité concernant l'utilisation du/des porte-bagages.



Porte-bagages arrière

Le cadre du ROSE HOB0 possède des filetages aux pattes de cadre (1) et à l'arceau rigidificateur (2) pour monter un porte-bagages arrière.

Il ne faut pas que la charge utile maximale du porte-bagages arrière dépasse les 8 kg de chaque côté!

Il faut serrer les vis dans les filetages uniquement au couple maximal de 5 Nm.

Porte-bagages avant



GEVAAR

Risque d'accident par contact entre le guidon et le porte-bagages avant !

- En combinaison avec un guidon de course (dropbar), seul le main rack (petit rack) peut être utilisé.

Le cadre du ROSE HOB0 est doté de filetages au tube de direction (3) pour monter un porte-bagages avant spécial de ROSE. Attention: Puisque la fixation destinée au porte-bagages avant n'est pas une fixation quelconque, il est possible que les porte-bagages avant d'autres fabricants ne soient pas compatibles.

Il faut serrer les vis dans les filetages (3) uniquement au couple maximal de 6 Nm.

La charge maximale du porte-bagages avant est de 5 kg. Veuillez tenir compte que le poids total admis pour le vélo ne peut pas être dépassé, non plus quand le porte-bagages avant est chargé.

Scannez le code QR pour aller directement au mode d'emploi du HOB0 Rack.





ATTENTION

Risque d'accident dû au dommage de la fourche en cas d'utilisation de supports pas compatibles!

Si on monte sur la fourche des supports pour accessoires qui ne tiennent pas sur les rivets filetés, on endommage les rivets filetés et alors la fourche dès lors on serre les vis de fixation.

Si les rivets filetés sont arrachés, la fourche peut devenir moins ferme et mener aux chutes et aux accidents!

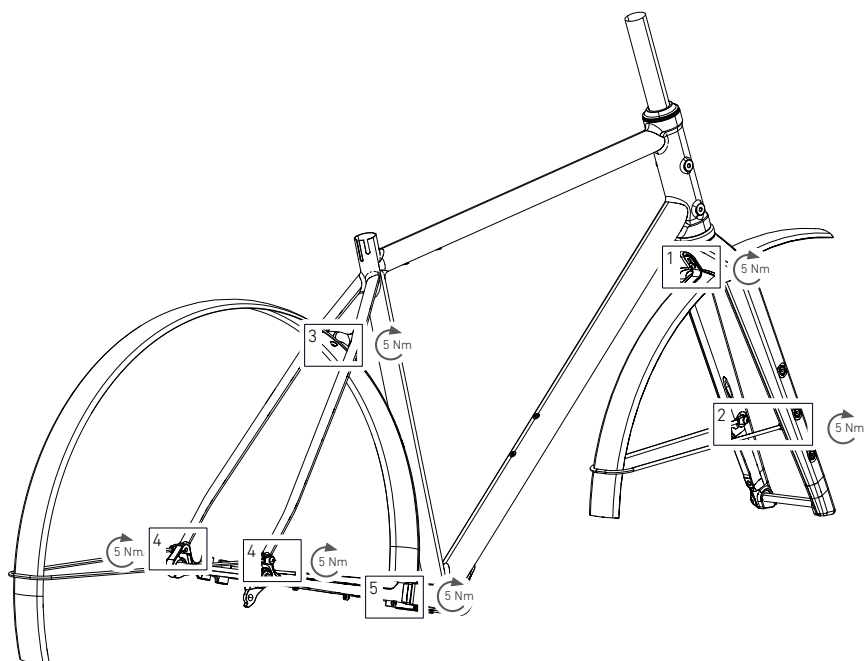
- Utilisez uniquement les supports qui reposent sur toute la surface de la fourche, par exemple le ROSE Gravel Cage (art. 2300339).

On peut installer un porte-bagages aux œillets filetés de la fourche (4). Il ne faut pas monter de lowrider! Nous conseillons de monter le Gravel Cage ROSE (art. 2300339).

Il ne faut pas que la charge utile maximale de la fourche dépasse les 3 kg de chaque côté!

On peut serrer les vis dans les œillets filetés au couple maximal de 2 Nm.

Monter des garde-boue



Le cadre du ROSE HOBO possède des filetages aux pattes de cadre (4), à l'arceau rigidificateur (3) et à la fourche (1, 2) pour monter de garde-boue à la roue avant et arrière.

Sur www.rosebikes.fr, vous trouverez un kit spécial pour garde-boue pour le HOBO.

Il faut serrer les vis dans les filetages uniquement au couple maximal de 5 Nm.

Scannez le code QR pour aller directement au mode d'emploi des garde-boue HOBO.

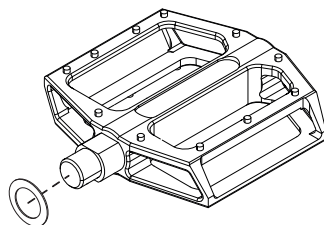


3.7 Montage des pédales

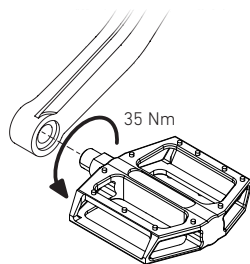
i

L'une des pédales possède un filetage à droite et l'autre un filetage à gauche. La plupart des pédales est signalée par la lettre « L » (gauche) ou « R » (droite) pour indiquer le bon côté. La pédale gauche de quelques pédales est marquée par une rainure dans l'axe. Pour plus d'informations, consultez le manuel d'utilisation du fabricant.

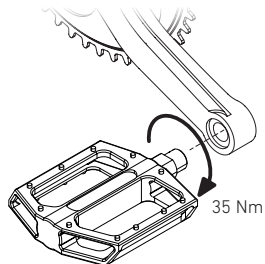
1. Vérifiez si le vélo est livré avec des rondelles et, dans le cas affirmatif, mettez les deux rondelles sur les deux axes de pédale.



2. Tournez la pédale gauche dans le filetage de la manivelle gauche dans le sens inverse des aiguilles d'une montre et serrez-la au couple de 35 Nm.



3. Tournez la pédale droite dans le filetage de la manivelle droite dans le sens des aiguilles d'une montre et serrez-la au couple de 35 Nm.



4. Première sortie et familiarisation avec votre nouveau vélo

Familiarisez-vous avec le comportement, les freins, la transmission et, le cas échéant, les suspensions de votre vélo sur le terrain facile à l'écart de la circulation routière publique. N'oubliez pas de porter un casque! N'osez rouler qu'au fur et à mesure sur des terrains plus difficiles ou faire de manœuvres moins rassurantes.

Conditions préalables:

- Le vélo est monté conformément aux instructions dans le chapitre « Montage du vélo » (v. « 3. Montage » à la page 83).
- La hauteur d'assise est réglée de manière à rouler confortablement et à monter et descendre en sécurité.
- Les tâches figurant dans le tableau « Avant la sortie » (v. « 5. Réglages avant et après une sortie à vélo » à la page 93) ont été exécutées correctement.

Freins à disque:

1. Rodez les plaquettes de frein.

Pour ce faire, sélectionnez une route qui ne fait pas partie de la circulation routière publique et actionnez chaque frein 20 à 30 fois pour ralentir de 30 km/h à 5 km/h. Freinez aussi fort que possible mais sans que l'une ou l'autre roue bloque. Ensuite, répétez-le avec le deuxième frein. C'est seulement après avoir rodé le frein qu'il peut déployer tout son potentiel.

Veillez aussi noter les instructions du fabricant pour votre frein.

2. Vérifiez en conduite l'opérationnalité des freins.

i

La manette de frein arrière est montée à droite du guidon, la manette de frein avant à gauche.

Dans le cas que l'ordre sur votre vélo vous est inconnu et inhabituel, il faut être très prudent lors de vos premières sorties. Roulez lentement d'abord pour vous familiariser avec le fonctionnement et la force de freinage de vos freins.

Sur de nombreux freins, on peut ajuster le point de pression et/ou la garde du levier. Veuillez noter les informations du fabricant de votre frein.

Pédales automatiques:

3. Si vous utilisez des pédales automatiques, familiarisez-vous avec ce système avant de rouler en essayant debout d'enclencher et de déclencher les chaussures. Seulement si vous maîtrisez bien l'enclenchement et le déclenchement des pédales lorsque vous ne roulez pas encore, il est recommandé de l'essayer en conduite.

Vous pouvez régler la tension d'enclenchement et de déclenchement selon le modèle. Veuillez noter les informations du fabricant de vos pédales.

Transmission:

4. Changez en toutes les vitesses lorsque vous roulez lentement et enclenchez la bonne vitesse ensuite.

→ On peut enclencher toutes les vitesses.

→ La butée de la plus petite et de la plus grande vitesse est réglée de manière que la chaîne ne saute pas.

5. Réglages avant et après une sortie à vélo

5.1 Avant la sortie

Pour rouler le vélo en toute sécurité, il faudrait que vous réalisiez d'abord certaines tâches. Si votre vélo présente des défauts ou dysfonctionnements, il faut faire un mécanicien deux-roues diplômé réviser votre vélo et éliminer les vices. Ne roulez jamais sur un vélo qui est défectueux ou qui présente de défauts!

Réglages/Vérifications		Avant la première sortie	Avant chaque sortie
Roues	Vérifiez la rotation des roues: Soulevez la roue avant et la roue arrière l'une après l'autre et faites-les tourner. → Il faut que les roues tournent impeccablement. → Il faut que les roues tournent tout droit et qu'elles ne soient pas voilées. → Il ne faut pas que les pneus touchent le cadre.	X	X
	Vérifiez s'il existe du jeu dans le moyeu: Soulevez la roue avant et la roue arrière l'une après l'autre et bougez-les vers le côté. → Il ne faut pas que vous notiez du jeu.	X	X
	Vérifiez le système de roue libre du moyeu arrière pour vous rassurer que la liaison par friction soit impeccable: Asseyez-vous sur votre vélo, actionnez le frein avant et pédalez debout en faisant un effort modéré. → La force doit être transférée à la roue arrière. → Il ne faut pas que la roue libre glisse.	X	X
	Vérifiez la pression de gonflage des pneus avec une pompe à pied avec manomètre. → Il ne faut pas dépasser les pressions de gonflage minimales et maximales (v. « 7.3 Pression de gonflage » à la page 98).	X	X
	Vérifiez les pneus dans le but de détecter des dommages et parties usées. → Il faut qu'ils soient en état impeccable. → Il ne faut pas que l'usure soit aussi prononcée que l'insert de protection de la crevaison ou les fils de la carcasse soient visibles à la chape.	X	X
	Vérifiez le montage correct des axes traversants.	X	X
Freins	Vérifiez le point de pression des freins: debout à côté du vélo, actionnez les manettes de frein l'une après l'autre. → Après avoir actionné la manette à moitié, il faut ressentir clairement le point de pression.	X	X
	Vérifiez l'effet de freinage: debout à côté du vélo, actionnez les manettes de frein l'une après l'autre et bougez le vélo vers l'avant et vers l'arrière. → La roue avant et la roue arrière doivent bloquer pendant que l'on tire le levier de frein.	X	X
	Vérifiez les durites de frein et connecteurs en regard de fuites du liquide de frein ou d'autres vices. → Il ne faut pas que le liquide de frein fuit au niveau des connecteurs.	X	X
	Vérifiez à quel point sont usées les plaquettes de frein. → La garniture sur la plaquette de frein métallique doit être au minimum de 0,5 mm d'épaisseur.		X
	Vérifiez à quel point est usé le disque de frein. → Épaisseur minimum des disques de frein: Regardez la limite d'usure sur le disque de frein.		X

Composants	Vérifiez le serrage correct de la potence: placez-vous devant le vélo, coincez la roue avant entre les genoux et essayez de tourner le guidon. → Il ne faut pas que le guidon tourne sans forcer anormalement.	X	X
	Vérifiez si vous ressentez du jeu dans le jeu de direction: debout à côté du vélo, prenez le guidon par les deux mains, actionnez le levier de frein avant et poussez légèrement le vélo vers l'avant et vers l'arrière. → Il ne faut pas que vous notiez du jeu dans les roulements.	X	X
	Vérifiez le serrage correct de la tige de selle: placez-vous derrière votre vélo et essayez de tourner la selle d'une main. → Il ne faut pas que la selle ou la tige de selle tourne.	X	X
	Vérifiez le serrage correct des poignées. → Rassurez-vous que les poignées ne peuvent pas être tournées à la main.	X	X
	Vérifiez le montage de tous les composants et éléments attachés au vélo. → Il faut resserrer tous les composants et éléments desserrés en respectant les couples prescrits (couples v. « 7,5 Couples de serrage » à la page 99).	X	X
Cadre	Vérifiez le cadre en regard de dommages et de déformations. → Il faut qu'il soit en état impeccable.	X	X
	Vérifiez si tous les câbles et durites se trouvent dans les attaches correspondantes et si toutes ces attaches furent bien fixées. → Il faut que la câblerie entière soit bien fixée dans les attaches appropriées.	X	X

5.2 Après la sortie



DANGER

Risque d'accident dû à une défaillance des freins ou à une réduction de la force de freinage due à des patins ou des surfaces de frein encrassés!

Il ne faut pas que les plaquettes de frein et surfaces de frein entrent en contact avec des substances salissantes telles que des huiles, graisses (aussi graisse cutanée), cires, silicones, téflon, etc.! N'utilisez jamais les plaquettes et surfaces de frein salies de ces substances!

5.2.1 Nettoyer le vélo

Après une sortie, vous devriez nettoyer minutieusement votre vélo avec un chiffon de nettoyage doux et de l'eau claire. N'utilisez jamais un nettoyeur haute pression!

On peut éliminer des salissures persistantes avec des nettoyeurs appropriés pour des vélos et leurs composants. Veuillez dans tous les cas tenir compte des notes et recommandations d'emploi du nettoyeur en question.

Sur www.rosebikes.fr, vous trouverez de nombreux nettoyeurs et produits d'entretien pour le vélo.

Après nettoyage du vélo, il faut huiler la chaîne à nouveau (voir « 5.2.2 Entretenir la chaîne » à la page 95).

Veuillez à ce que la zone des racleurs de votre fourche suspendue soit propre. Si cette partie est sale, votre fourche suspendue peut s'user prématurément et devenir moins efficace.

5.2.2 Entretien la chaîne

La chaîne de vélo est une partie élémentaire de la transmission de votre vélo. Les saletés grossières sont recueillies dans la chaîne huileuse et accélèrent l'usure.

Effectuez régulièrement les tâches ci-dessous pour accroître la résistance et la longévité de la chaîne:

1. Nettoyez la chaîne avec un chiffon imbibé d'huile.
2. Appliquez l'huile de chaîne sur la chaîne.
3. Essayez l'huile superflue avec un chiffon sec qui ne peluche pas.

5.2.3 Garer le vélo

Il est conseillé de garer les vélos toujours en sécurité de manière qu'ils ne puissent pas tomber. Si les vélos dont le poids est optimisé, tombent debout sur un bord, le cadre ou les composants sont souvent endommagés irréversiblement. V. aussi « Transport et stockage ».

5.3 Après une chute



DANGER

Risque d'accident dû aux composants endommagés ou cassés!

Une chute ou un surmenage peuvent provoquer des dégâts que vous ne voyez ni ne notez.

- Si vous roulez un vélo avec des pièces endommagées, tordues ou même fissurées ou cassées, vous courez des risques vitaux.
- Après une chute, le vélo et les composants sont à réviser par le service après-vente ROSE ou un mécanicien deux-roues diplômé.
- Ne réparez jamais vous-même les pièces tordues mais remplacez-les pour votre propre sécurité.

S'il est question de vélos dont le poids fut réduit, le cadre ou les composants sont déjà endommagés irréversiblement en cas de tomber debout sur un bord. Si on soupçonne que le vélo ou les composants soient endommagés, les dégâts doivent être révisés dans tous les cas par le service après-vente ROSE ou un mécanicien deux-roues diplômé.

Si les composants endommagés sont en aluminium, ils présentent des bosses, fissures, déformations ou changements de couleur. Au cas où l'un de ces indicateurs surgisse, il ne faut plus utiliser le composant ou le vélo concerné. Si on soupçonne que le vélo ou les composants soient endommagés, les dégâts doivent être révisés dans tous les cas par le service après-vente ROSE ou un mécanicien deux-roues diplômé.

6. Transport et Stockage

6.1 Transport dans la voiture

Le mieux et le plus sûr est de transporter votre vélo à l'intérieur de la voiture. Le vélo y est parfaitement protégé de tous les temps et du vol. Mais là encore, toutes les pièces doivent être rembourrées et protégées contre les dommages. Si les roues sont démontées, il faut intercaler une sécurisation de transport entre les pattes de fourche ou bien les pattes de cadre et entre les plaquettes de frein du disque de frein.

6.2 Transport sur le porte-vélo arrière ou le porte-vélo de toit

Il faut emballer les jantes d'une matière souple avant de les sécuriser avec des sangles d'arrimage ou des systèmes de crémaillère.

Si plusieurs vélos sont transportés sur le porte-vélo arrière ou de toit, il faut prévoir assez de place entre les vélos ou bien les matelasser comme il le faut.

Veuillez tenir compte du manuel d'instructions du porte-vélo arrière ou du porte-vélo de toit.

6.3 Stockage du vélo

Le vélo doit être rangé dans un râtelier à vélo approprié, qui dans l'idéal n'accueille que la roue arrière. Si le vélo est garé plus longtemps, contrôlez régulièrement la pression de gonflage des pneus. Il ne faut pas que les pneus d'un vélo, qui est stocké plus longtemps, soient dégonflés.

Autrement, pour ranger votre vélo en toute sécurité, on peut l'accrocher à un crochet matelassé ou plutôt revêtu de plastique ou de caoutchouc.

Si le vélo est stocké plus de trois mois et on a monté un système sans chambre à air, il est recommandé de sortir le liquide préventif des pneus. Quelques liquides d'étanchéité contiennent des agents renforçant la corrosion qui peut endommager les jantes.

6.4 Envoi du vélo



En fonction des cotes de la boîte d'origine ROSE, l'état à quel point est monté le vélo diffère. Envoyez le vélo dans l'état dans lequel vous l'avez réceptionné.

1. Attachez ou emballez bien toutes les pièces desserrées ou mobiles. Il faut emballer additionnellement les composants coupants ou pointus afin qu'ils ne causent pas de dommages dans la boîte ni la percent.
2. Si votre vélo fut livré avec la roue avant démontée, la roue avant est à démonter de nouveau avant renvoi. Emballez la roue avant d'un carton qui protège le guidon et le tube horizontal en même temps.
3. Si les roues sont démontées avant le transport, il faut visser les axes traversants dans les pattes de fourche et les pattes de cadre.
4. Placez le carton de calage à l'arrière côté dérailleur arrière.
5. Protégez le tube horizontal avec du matériau approprié (p. ex. matériau d'isolation pour tubes) afin que le guidon ne puisse pas l'endommager.

7. Entretien et soin

Seulement si vous révisiez et soignez votre nouveau vélo régulièrement, il vous fera longtemps plaisir. Vous pouvez faire vous-même des tâches faciles de contrôle, d'entretien et de nettoyage (voir « 5. Réglages avant et après une sortie à vélo » à la page 93) à intervalles réguliers.

7.1 Bike Service ROSE

Quand un vélo ROSE doit être révisé ou réparé, nous vous proposons de recourir à notre service après-vente Bike Service. Pour toutes les informations à ce sujet, convenir d'un service et d'un rendez-vous, merci d'aller sur rosebikes.fr.

7.2 Révision de vélos



DANGER

Risque d'accident dû à l'entretien et à la révision non effectués ou non effectués à temps!

Si vous vous passez de l'entretien et de la révision, les composants usés peuvent occasionner un accident.

- Il faut respecter les révisions et intervalles indiqués dans ce manuel d'instructions.
- Il faut faire le SAV ROSE Bikes ou un mécanicien deux-roues diplômé réaliser les révisions.

Lors d'une révision, tous les composants sont examinés. La révision est réalisée d'après des délais ou heures d'usage prescrits. Ce qui se produit le premier, est à prendre en compte.

Composant	Tâche	par mois / 20 h	3 mois / 60 h	par an / 200 h	Autre / Note
Vélo complet	Vérification du couple de serrage de toutes les vis. Couples de serrage, voir « 7.5 Couples de serrage » à la page 99. Révision de tous les composants	X			
Cadre	Révision du cadre pour détecter des dommages comme des fissures, déformations, changements de couleur ou frottements causés par des câbles et durites de frein.	X			
Jeu de direction	Démontage, nettoyage, graissage et remontage de toutes les pièces du jeu de direction. Remplacement des roulements grippés ou corrodés.			X	
Tige de selle	Démontage de la tige de selle, nettoyage de la tige de selle et du tube de selle et remontage sans lubrifiant. Vérification du couple de serrage. Couple de serrage du collier de selle voir « 7.5 Couples de serrage » à la page 99.		X		
Cintre / Potence	Vérification du couple de serrage. Couples de serrage, voir « 7.5 Couples de serrage » à la page 99.	X			

Composant	Tâche	par mois / 20 h	3 mois / 60 h	par an / 200 h	Autre / Note
Freins	Vérification de l'usure des plaquettes de frein. → La garniture sur la plaquette de frein métallique doit être au minimum de 0,5 mm d'épaisseur.	X			*
	Vérification de l'usure des disques de frein. → Épaisseur minimum des disques de frein: 1,5 mm	X			
	Purge des freins / Remplacement du liquide de frein			X	*
Roues	Soin du moyeu: Tâches de soin, v. indications du fabricant.			X	*
	Examen sur des dommages du fond de jante. Il faut remplacer le fond de jante si <ul style="list-style-type: none"> • le fond de jante décolle de la jante. • l'imprimé décolle et le matériau porteur apparaît. • aux trous des rayons il y a des creux forts et que le fond de jante fait de plus forts. 			X	
	Vérification de la tension des rayons, de la concentricité et de l'usure de la roue et centrage, le cas échéant.			X	*
Pneus	Vérification des pneus.	X			*
Changement / Transmission	Vérification de l'usure de la chaîne avec une jauge d'usure de chaîne. → Il faut remplacer la chaîne si on mesure l'allongement maximal avec la jauge d'usure de chaîne. Quand on change la deuxième chaîne, il est conseillé de remplacer également les plateaux et la cassette.			X	*

* Plus souvent en cas de dysfonctionnement ou d'usage intensif

7.3 Pression de gonflage

La section du pneu et la distance interne de la jante déterminent la pression de gonflage maximale. Pour changer de pression de gonflage, renseignez-vous sur les informations du fabricant du pneu et de la jante. Il ne faut en aucun cas dépasser la pression de gonflage maximale!

Si vous voulez rouler plus confortablement, vous pouvez réduire la pression de gonflage normalement. Assurez-vous d'abord que votre vélo n'y fait pas exception. La pression de gonflage minimale est indiquée sur l'épaulement du pneu et doit dans tous les cas être respectée.

7.4 De plus amples informations

Vous souhaitez régler, remplacer ou soigner vous-même les composants en fonction de vos besoins personnels? Si vous êtes certain d'avoir le savoir-faire et la faculté, lisez plus d'infos sur ces tâches sur le web des fabricants. Tenez compte du fait que vous assumez la responsabilité de toutes les tâches que vous avez effectuées vous-même.

Les *Détails du cadre* de tous les modèles de vélo sont à votre disposition sur <https://www.rosebikes.fr/service/service/manuels-d-instructions>. Vous y trouverez toutes les pièces de rechange, tous les couples de serrage et d'autres détails spécifiques à votre vélo.

Voici quelques fabricants et leurs sites:

Sram, Rock Shox, Avid, Truvativ: <https://www.servicearchive.sram.com/service>

Shimano: <https://si.shimano.com/fr/>

DT Swiss: <https://www.dtswiss.com/fr/sav/>

SUNringle: <https://hayesbicycle.zendesk.com/>

e thirteen: <https://support.ethirteen.com>

Formula: <https://www.rideformula.com/support/downloads/>

7.5 Couples de serrage

Tous les raccords vissés doivent être serrés avec une clé dynamométrique appropriée. Si vous l'utilisez correctement, vous évitez de forcer les vis au risque de les casser.

Composants	Fabricant, modèle	Couple de serrage
Collier de selle	ROSE	6 Nm
Potence	Ergotec Piranha	Pivot de fourche: 6 Nm Cintre: 9 Nm
Fixation Étrier de frein avant et arrière	tous	6 Nm
Axe avant	ROSE	15 Nm
Axe arrière	tous	15 Nm
Écrou de blocage Cassette	tous	40 Nm
Vis de fixation Dérailleur arrière	tous	10 Nm
Vis de fixation Disques de frein	tous	6,2 Nm
Vis de fixation Pédalier	tous	Voir couple gravé au laser
Boîtier de pédalier	BSA	40 Nm
Pédales	tous	35 Nm
Commandes au guidon	tous	Voir couple gravé au laser* Respectez les informations additionnelles du fabricant du cintre!
Œillets filetés pour porte-bidons	-	2 Nm
Œillets filetés pour porte-bagages / garde-boue	-	5 Nm
Filetage pour porte-bagages avant	-	6 Nm

*Il ne faut pas dépasser ce couple. En règle générale, il suffit un couple réduit pour une liaison sûre. Surtout dans le cas d'utiliser une pâte de montage, on peut appliquer normalement un couple nettement plus bas que celui indiqué car les particules solides dans la pâte de montage augmentent considérablement les frictions.

Conseil: Plus petit le couple de serrage des vis, moins on sollicite le composant. C'est surtout important pour des composants en carbone.



232761201

www.rosebikes.de

ROSE Bikes GmbH
Schersweide 4
46395 Bocholt
Germany